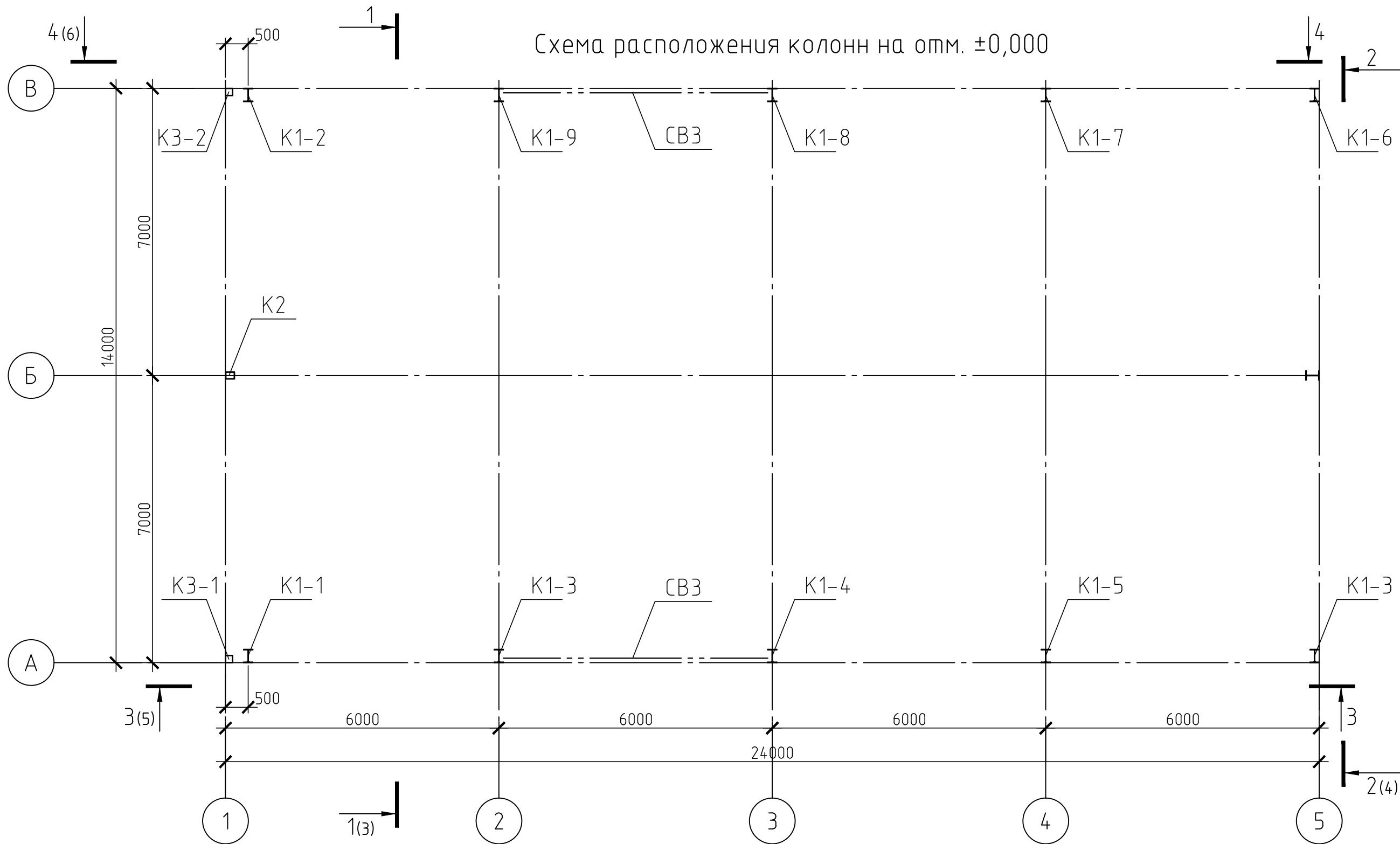


Схема расположения колонн на отм. ±0,000



Согласовано

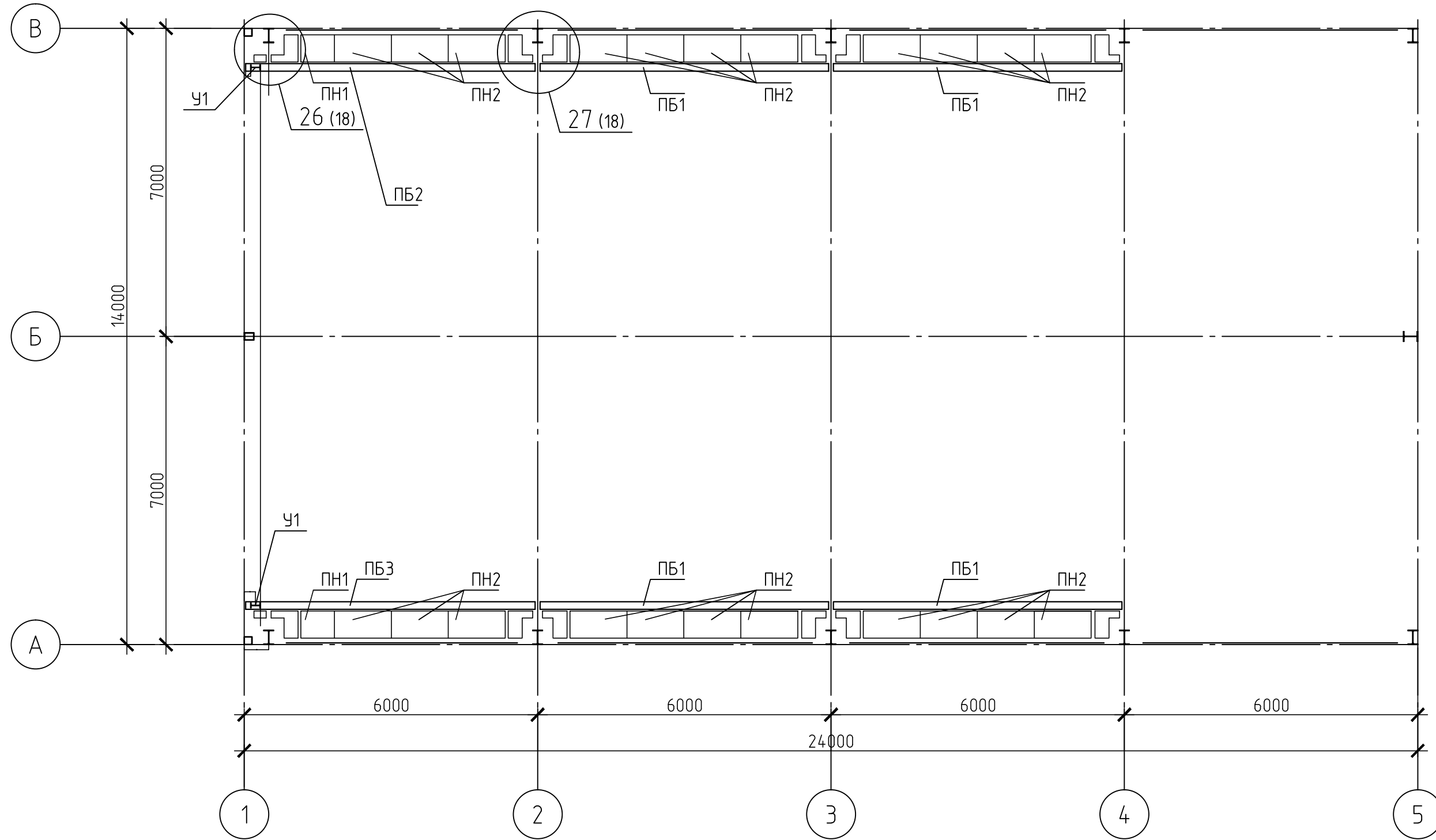
Взам. инв. №

Подп. и дата

Инв. № подл.

						22-10-02-Т3		
						Каркас быстровозводимого здания размерами в плане 14*24 м в осях, высотой 7 м до низа стропильных конструкций		
Изм.	Кол. уч.	Лист	№ док.	Подп.	Дата	Стадия	Лист	Листов
ГИП						Р	1	0
Разработал						Схема расположения колонн на отм. ±0,000		
Проверил								
Н.контр.								

Схема расположения подкрановых балок и тормозных конструкций



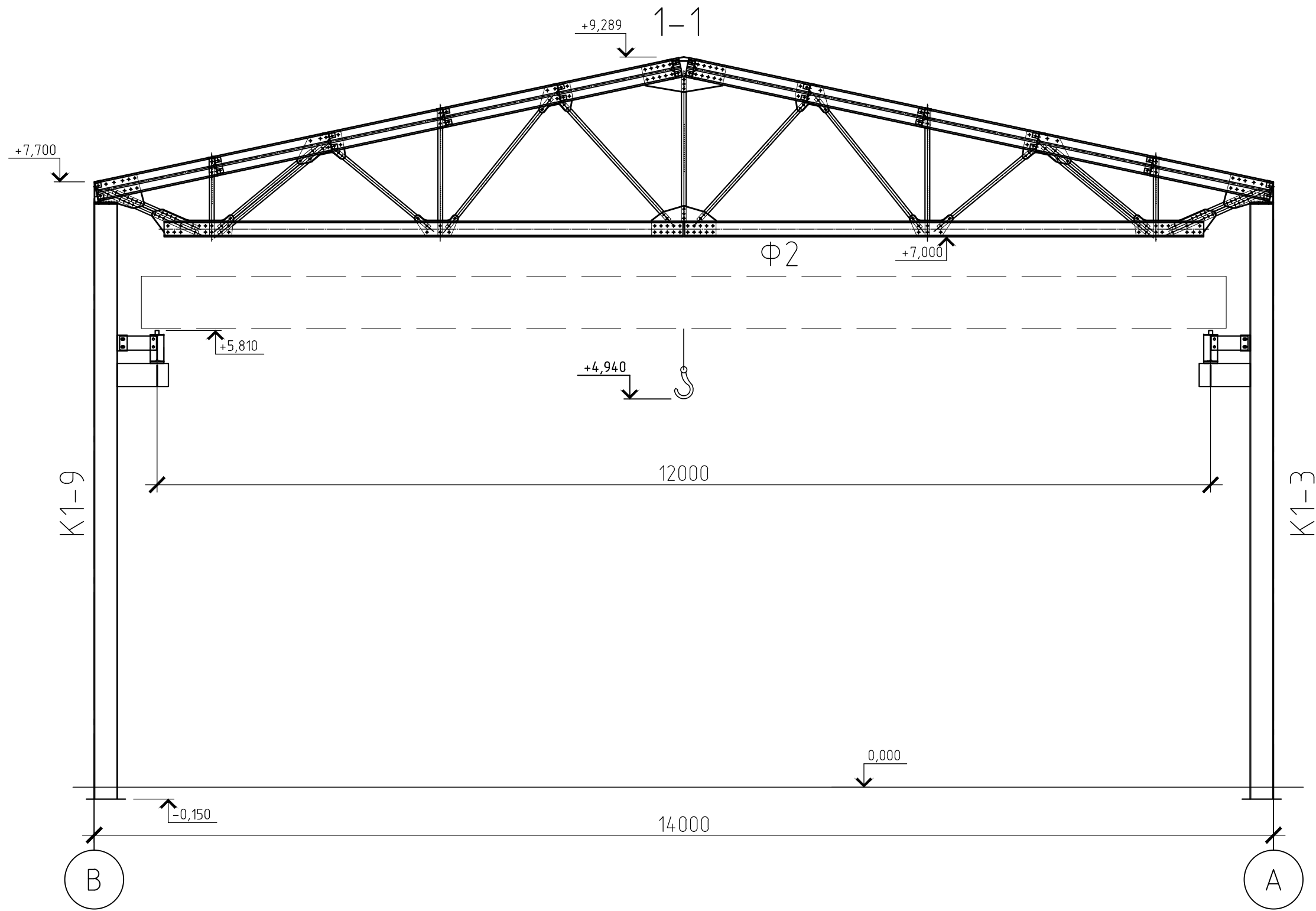
Согласовано

Взам. инв. №

Подп. и дата

Инв. № подл.

						22-10-02-ТЗ			
						Каркас быстровозводимого здания размерами в плане 14*24 м в осях, высотой 7 м до низа стропильных конструкций			
Изм.	Кол.уч.	Лист	№ док.	Подп.	Дата		Стадия	Лист	Листов
ГИП							Р	2	0
Разработал						Схема расположения подкрановых балок и тормозных конструкций			
Проверил									
Н.контр.									



Согласовано

Взам. инв. №

Подп. и дата

Инв. № подл.

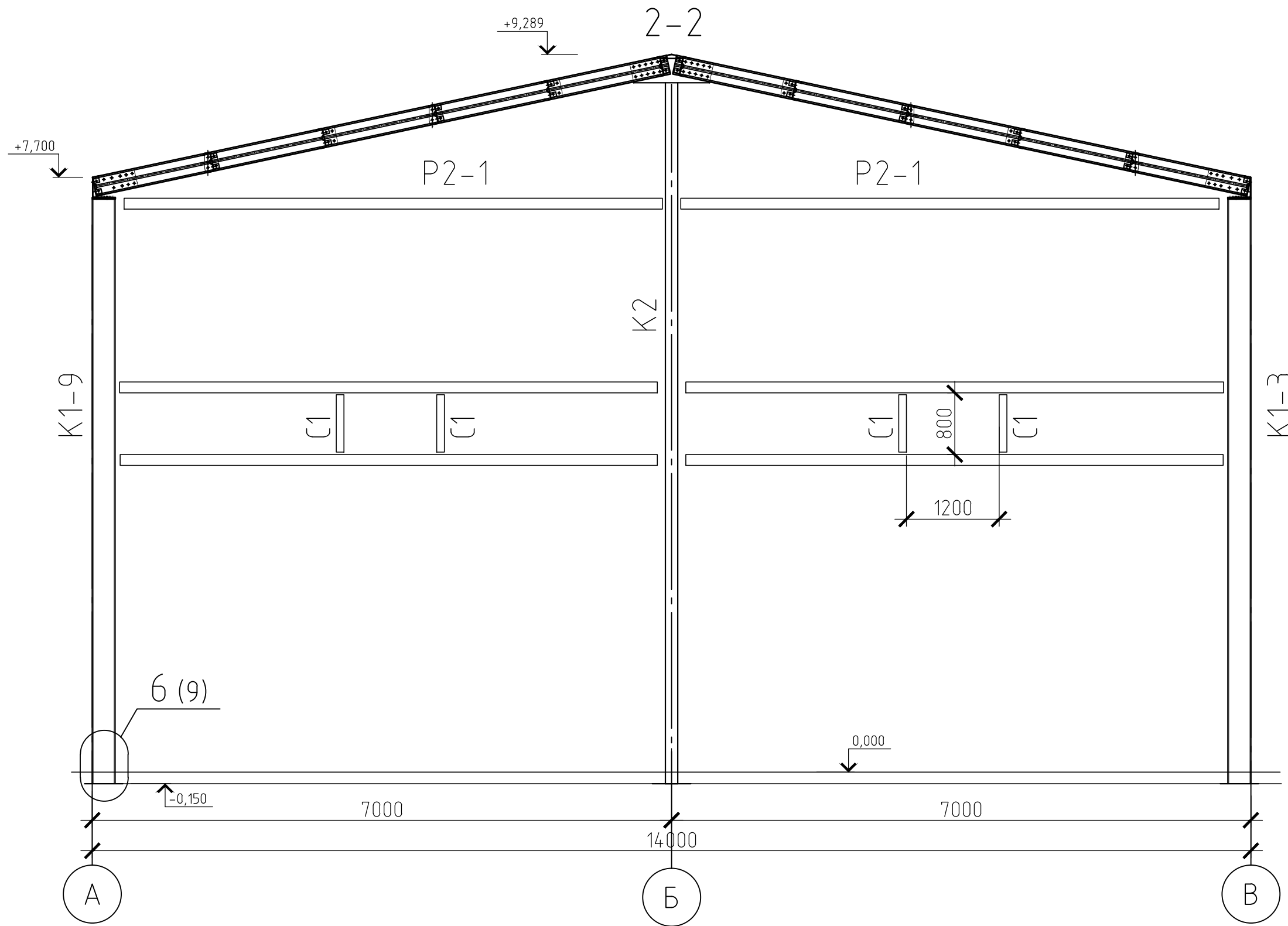
						22-10-02-Т3		
						Каркас быстровозводимого здания размерами в плане 14*24 м в осях, высотой 7 м до низа стропильных конструкций		
Изм.	Кол.уч.	Лист	№ док.	Подп.	Дата	Стадия	Лист	Листов
ГИП						Р	3	0
Разработал						Вид 1-1		
Проверил								
Н.контр.								

Согласовано

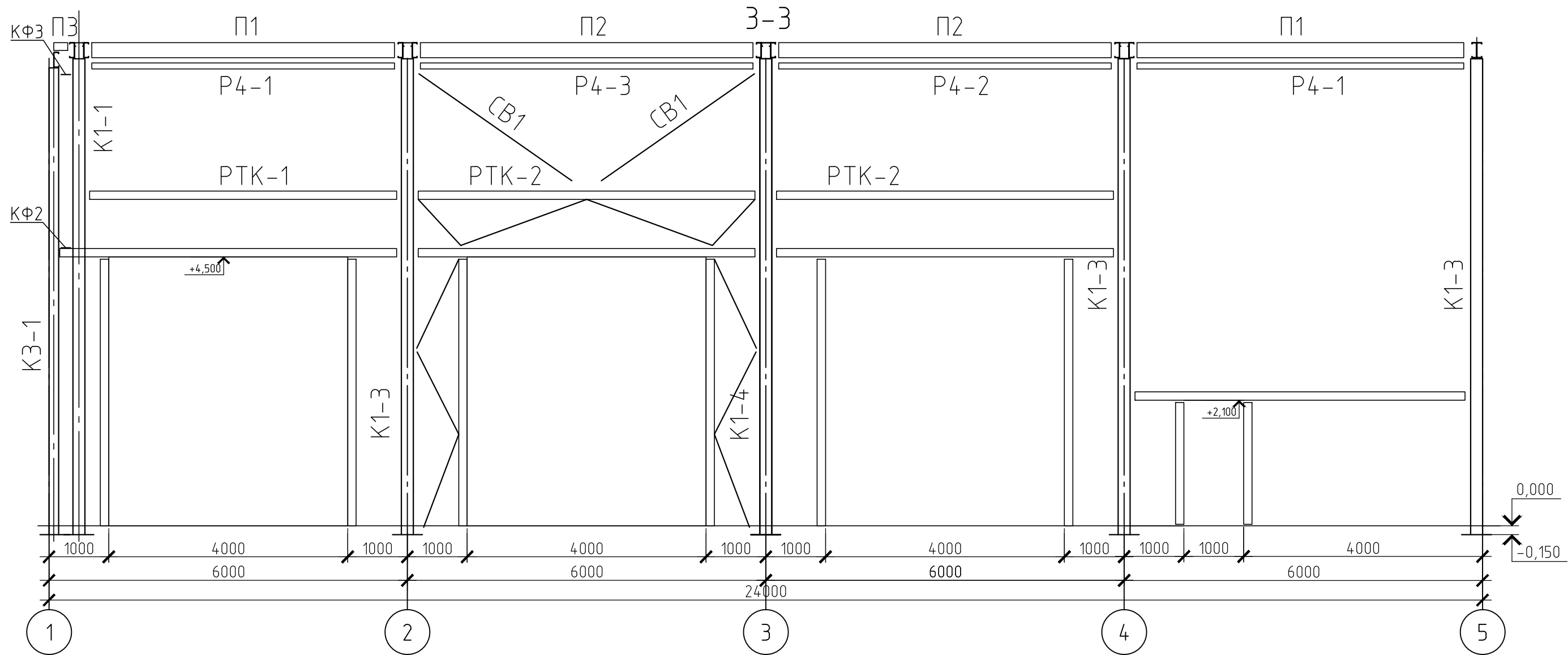
Взам. инв. №

Подп. и дата

Инв. № подл.



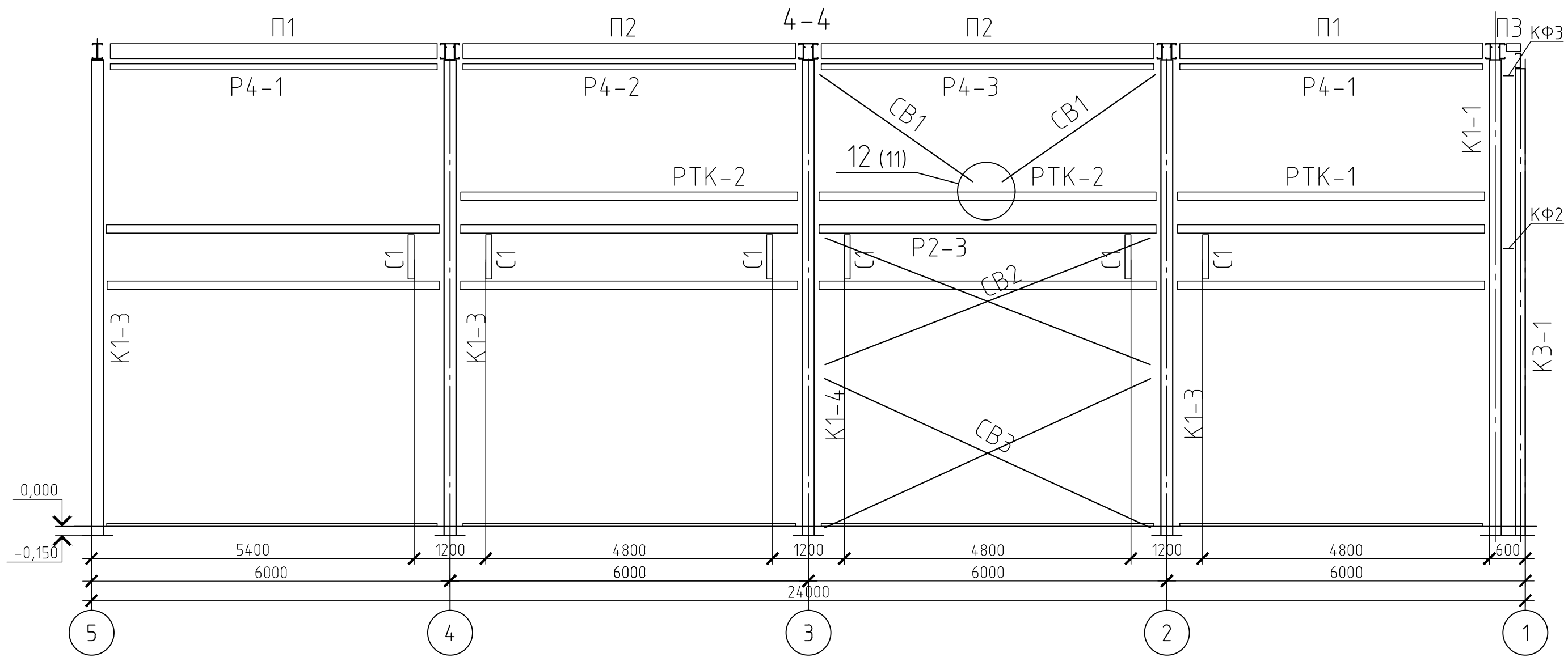
						22-10-02-Т3		
						Каркас быстровозводимого здания размерами в плане 14*24 м в осях, высотой 7 м до низа стропильных конструкций		
Изм.	Кол. уч.	Лист	№ док.	Подп.	Дата	Стадия	Лист	Листов
ГИП						Р	4	0
Разработал						Вид 2-2		
Проверил								
Н.контр.								



Согласовано

Инд. № подл.	Подп. и дата	Взам. инв. №

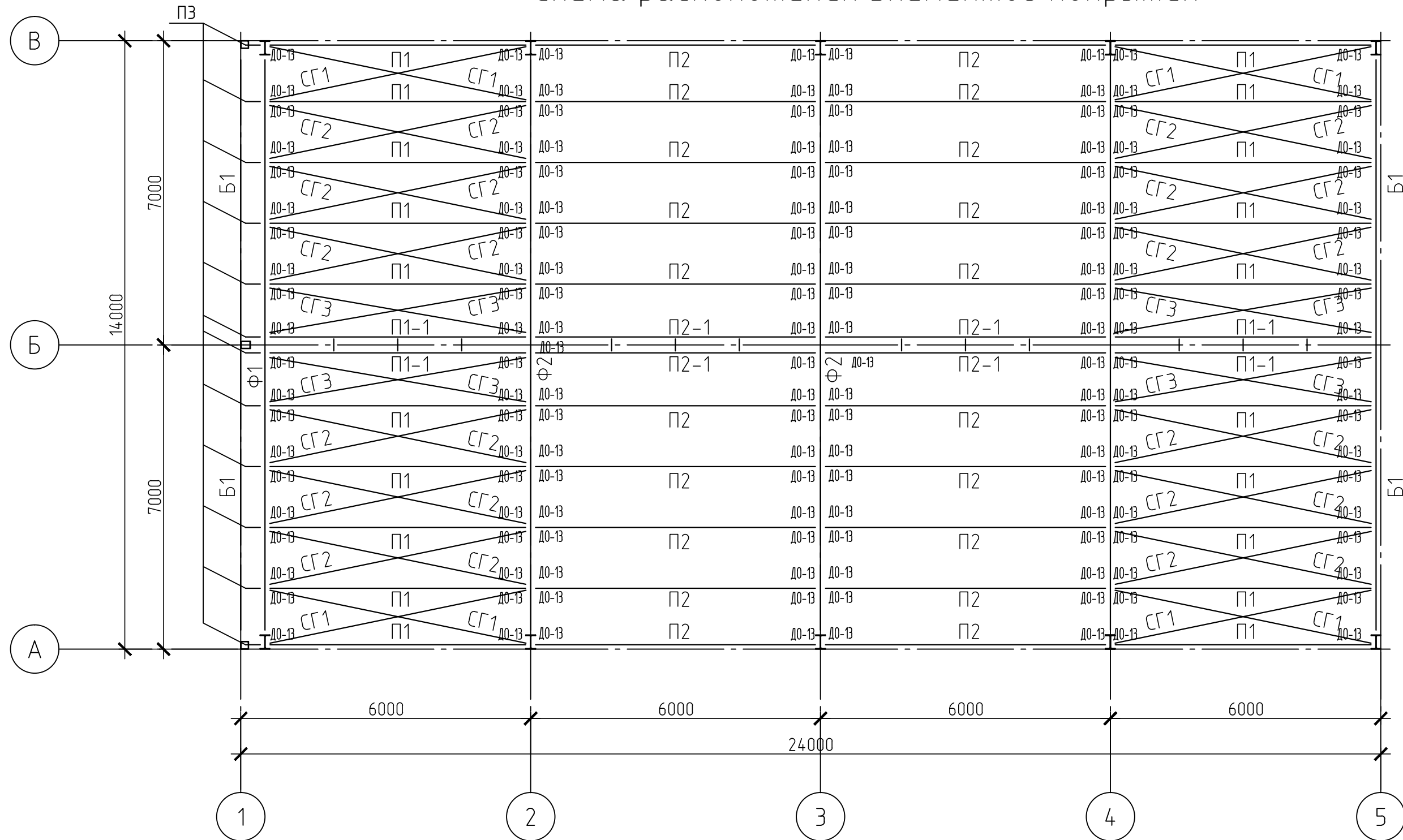
22-10-02-Т3					
Каркас быстровозводимого здания размерами в плане 14*24 м в осях, высотой 7 м до низа стропильных конструкций					
Изм.	Кол. уч.	Лист	№ док.	Подп.	Дата
ГИП					
Разработал					
Проверил					
Н.контр.					
Вид 3-3				Стадия	Лист
				Р	5
				Листов	0



Согласовано				
Инд. № подл.	Подп. и дата	Взам. инд. №		

						22-10-02-Т3			
						Каркас быстровозводимого здания размерами в плане 14*24 м в осях, высотой 7 м до низа стропильных конструкций			
Изм.	Кол.уч.	Лист	№ док.	Подп.	Дата		Стадия	Лист	Листов
ГИП							Р	6	0
Разработал						Вид 4-4			
Проверил									
Н.контр.									

# Схема расположения элементов покрытия



Согласовано

Взам. инв. №

Подп. и дата

Инв. № подл.

						22-10-02-Т3		
						Каркас быстровозводимого здания размерами в плане 14*24 м в осях, высотой 7 м до низа стропильных конструкций		
Изм.	Кол. уч.	Лист	№ док.	Подп.	Дата	Стадия	Лист	Листов
ГИП						Р	7	0
Разработал						Схема расположения элементов покрытия		
Проверил								
Н.контр.								