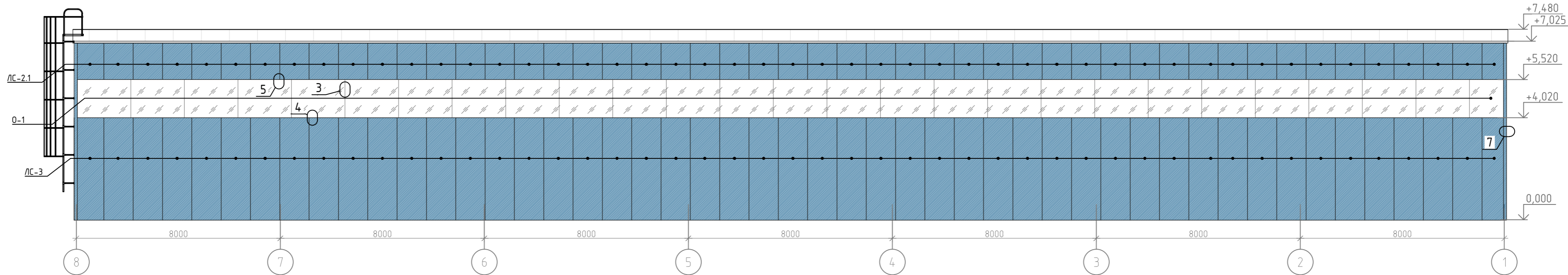
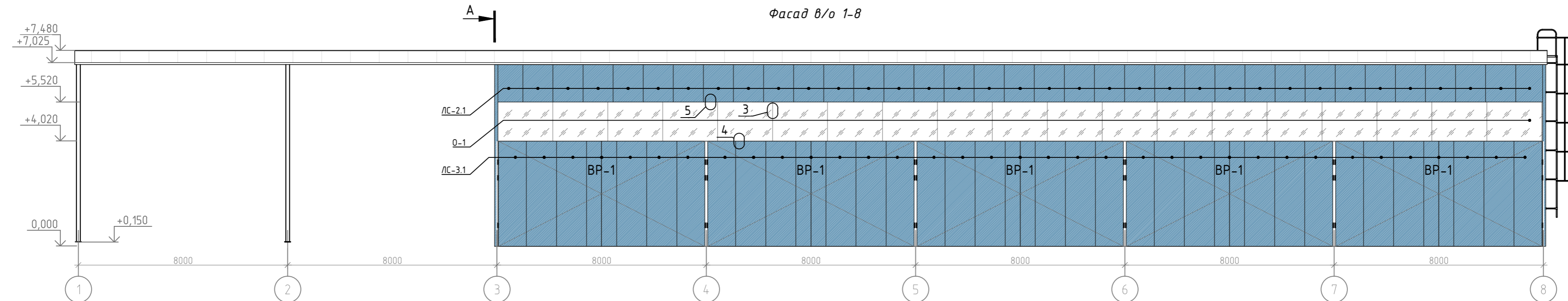


Фасад в/о 8-1

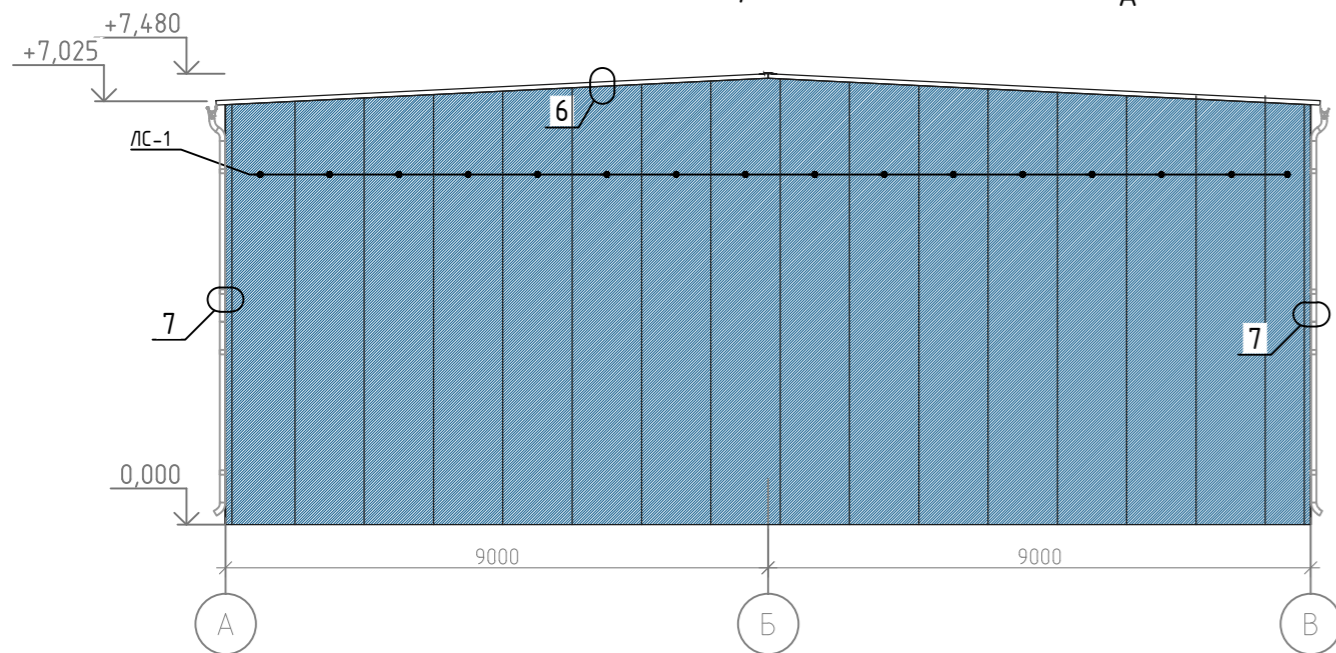


Фасад в/о 1-8

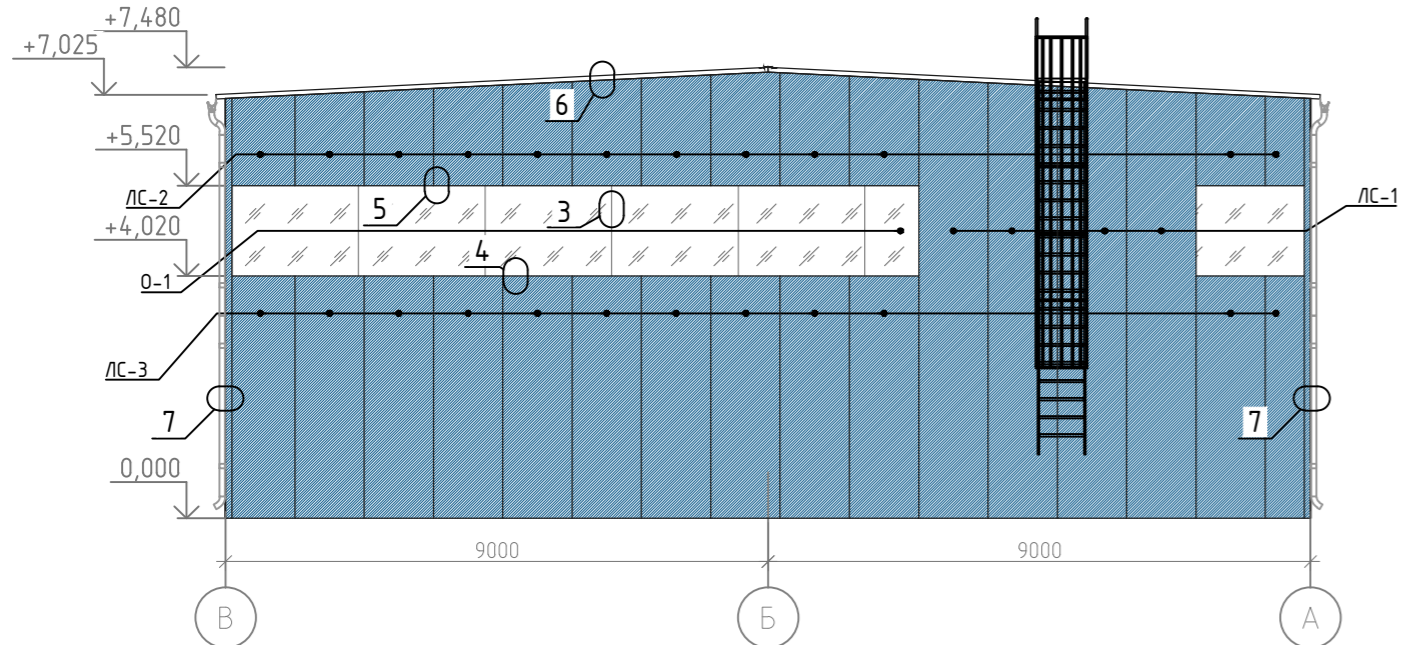


Разрез А-А

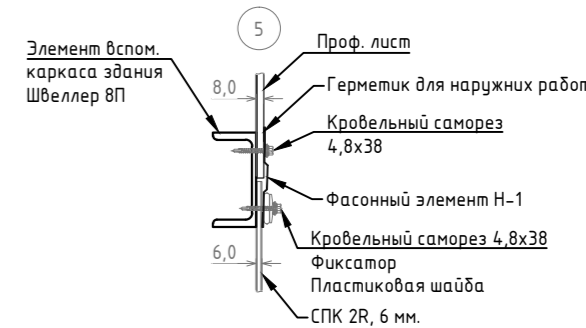
А



Фасад в/о В-А/8

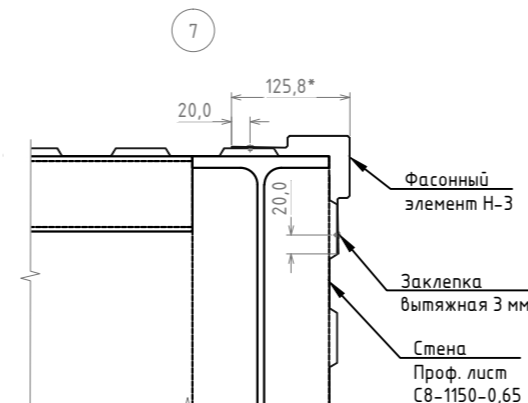
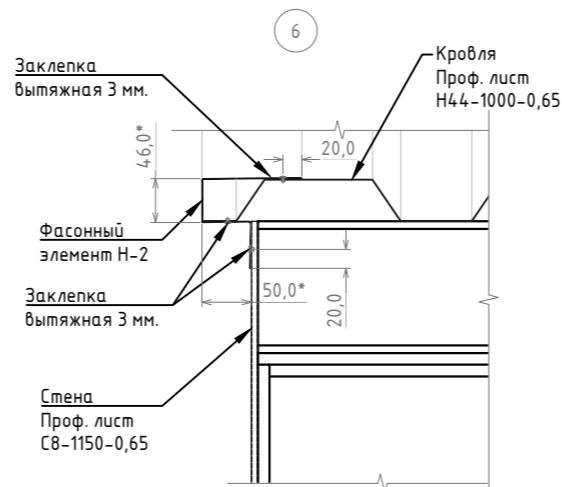


Спецификация элементов облицовки					
Поз.	Обозначение	Наименование	Кол.	Масса, ед., кг	Примечание
Фасад в/о А-В/3					
ЛС-1	ГОСТ 24045-2016	С8-1150-0,65	l=7410	16	RAL 5005
Фасад в/о В-А/8					
ЛС-1	ГОСТ 24045-2016	С8-1150-0,65	l=7410	4	RAL 5005
ЛС-2	ГОСТ 24045-2016	С8-1150-0,65	l=1890	12	RAL 5005
ЛС-3	ГОСТ 24045-2016	С8-1150-0,65	l=4020	12	RAL 5005
Фасад в/о 1-8					
ЛС-2.1	ГОСТ 24045-2016	С8-1150-0,65	l=1480	35	RAL 5005
ЛС-3.1	ГОСТ 24045-2016	С8-1150-0,65	l=4000	35	RAL 5005
Фасад в/о 8-1					
ЛС-2.1	ГОСТ 24045-2016	С8-1150-0,65	l=1480	49	RAL 5005
ЛС-3	ГОСТ 24045-2016	С8-1150-0,65	l=4020	49	RAL 5005



Примечания:

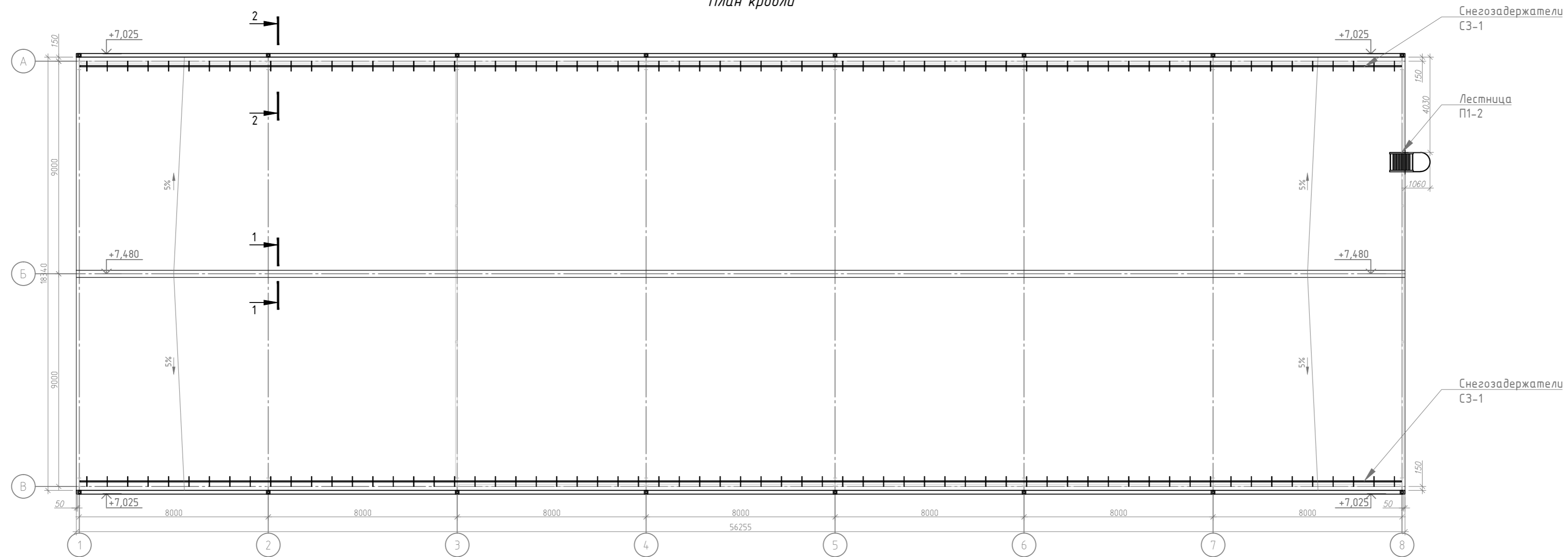
1. Профилированные листы подрезать по месту с учетом геометрии пространства для заполнения.
2. Головки метизов применяемых для фасадных работ окрашены в цвет RAL 5005, головки метизов для кровельных работ - оцинкованные.
3. Ведомость фасонных элементов см. на листе 7.



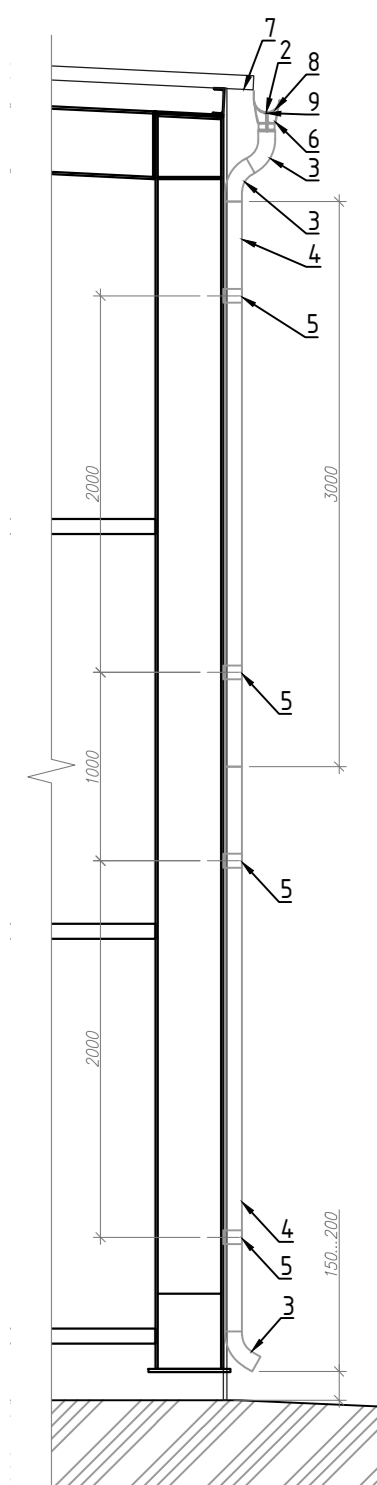
Согласовано

Имя, И. подл. Подп. и дата. Взам. инв. №

План кровли

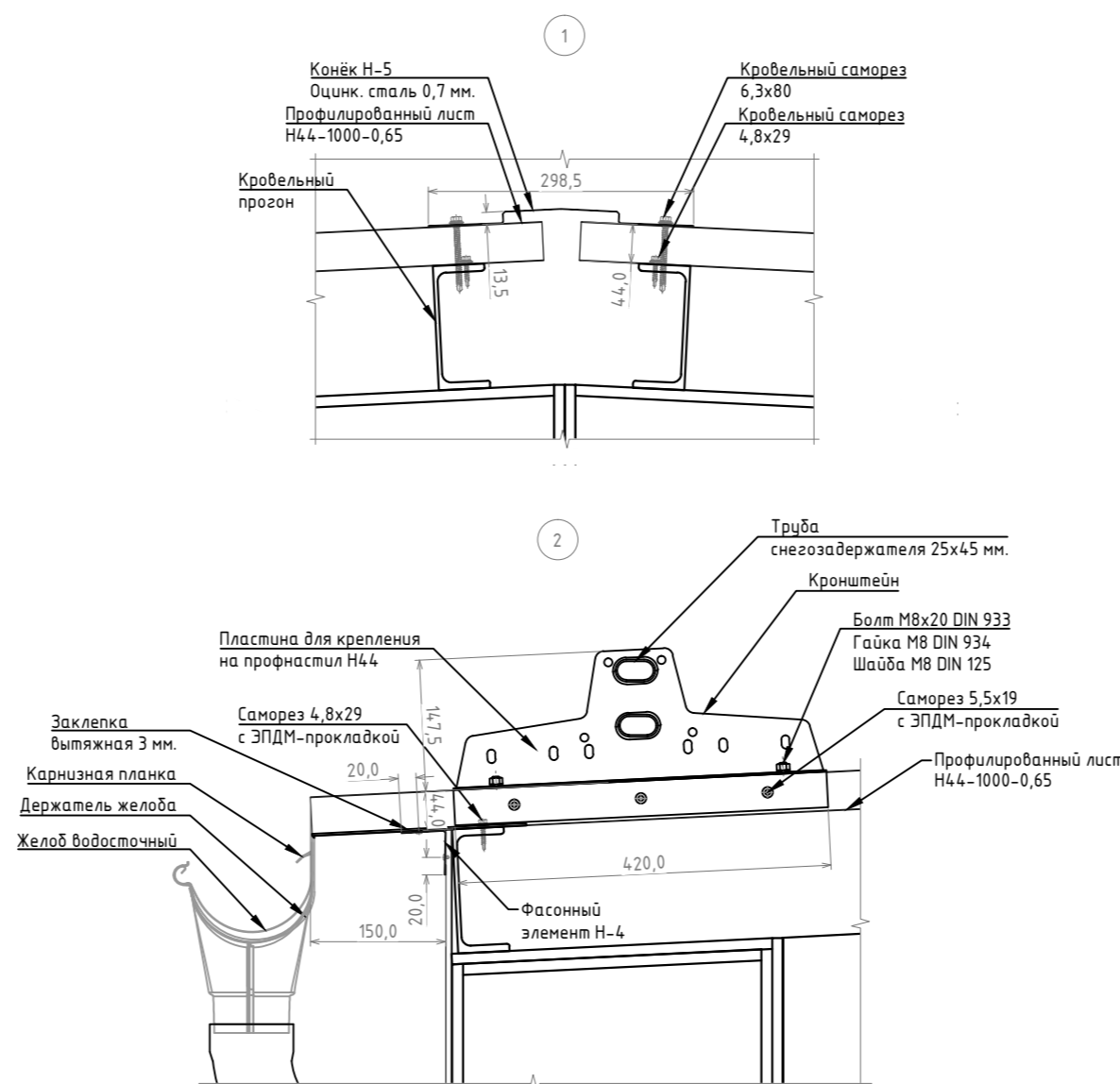


Устройство водостока



Комплектация пожарной лестницы П1-2				
Поз.	Наименование	Ед. изм.	Количество	Примечание
1	Секция пожарной лестницы BORGE	шт.	4	L=1,8 м.
2	Стеновой кронштейн BORGE для пожарной лестницы	шт.	16	
3	Хомут стенового кронштейна BORGE для пожарной лестницы	шт.	32	
4	Обод экрана безопасности BORGE для пожарной лестницы	шт.	9	L=1,176 м.
5	Боковая пластина экрана безопасности BORGE для пожарной лестницы	шт.	63	
6	Редеро жесткости для экрана безопасности BORGE пожарной лестницы	шт.	2	
7	Направляющий уголок	шт.	2	L=0,8 м.
8	Настил 800x800	шт.	1	
9	Кронштейн кровельный	шт.	4	
10	Поручень переходной площадки	шт.	2	
11	Шляпный кронштейн	шт.	12	
12	Обод площадки для экрана безопасности	шт.	1	
13	Кронштейн хомута	шт.	7	
14	Хомут	шт.	11	
15	Болт М8х45 DIN 933	шт.	56	
16	Болт М8х20 DIN 933	шт.	97	
17	Шайба 8 DIN 125	шт.	183	
18	Гайка М8 DIN 934	шт.	175	
19	Шуруп с шестигранной головкой 8х50 DIN 571	шт.	8	
20	Гайка М10 DIN 934	шт.	12	
21	Шайба 10 DIN 125	шт.	12	
22	Шпилька М10х830 DIN 975	шт.	2	

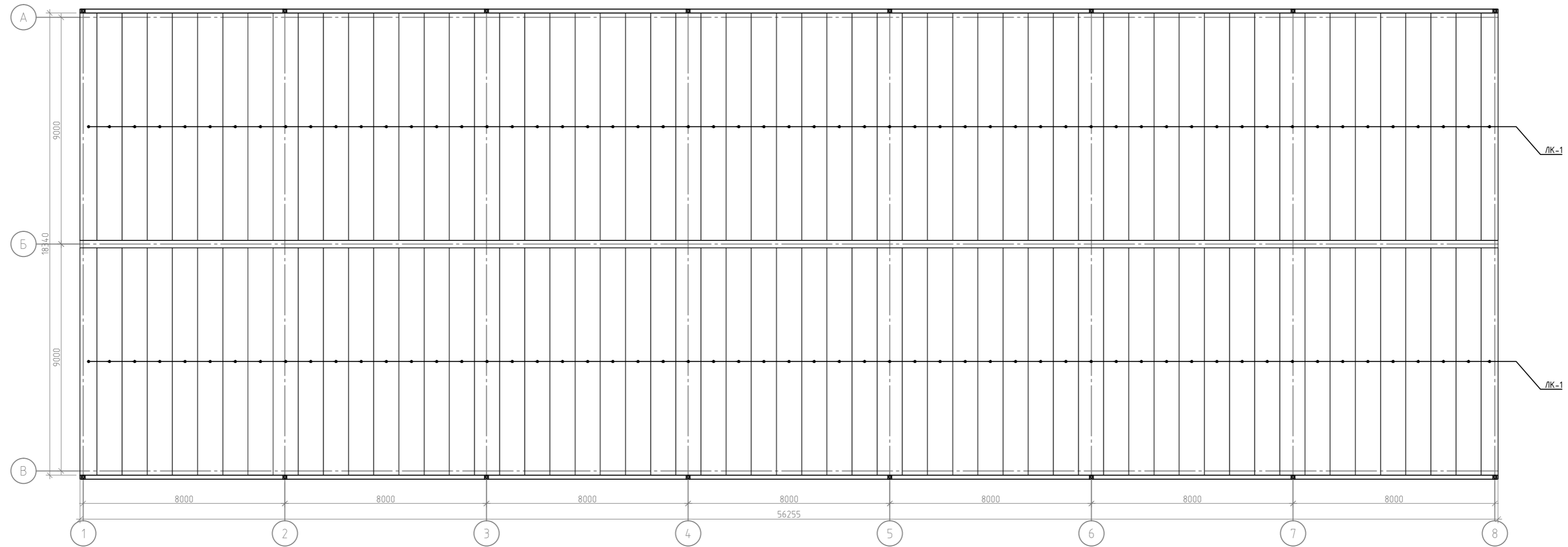
Спецификация элементов кровли и водоотведения					
Поз.	Обозначение	Наименование	Количество	Ед. изм.	Примечание
1	СЗ-1	Снегозадержатель BERGE	113,6	м.п.	
2	Grand Line	Желоб водосточный	42	шт.	L=3000 мм.
3	Grand Line	Колено 60	32	шт.	
4	Grand Line	Труба водосточная	32	шт.	L=3000 мм.
5	Grand Line	Кронштейн трубы водосточной	64	шт.	
6	Grand Line	Воронка	16	шт.	
7	Grand Line	Держатель желоба длинный	210	шт.	
8	Grand Line	Соединитель желоба	56	шт.	
9	Grand Line	Заглушка желоба	4	шт.	
10	П1-2	Сборная лестница BERGE	1	шт.	



Комплектация снегозадержателей СЗ-1				
Поз.	Наименование	Ед. изм.	Количество	Примечание
1	Труба снегозадержателя 25х45 мм	шт.	76	L=3000 мм.
2	Универсальный кронштейн для кровли из металлочерепицы, профнастила, материалов на основе битума	шт.	152	
3	Крюк для СЗТ для высоких профилей	шт.	570	
4	Пластина для снегозадержателя трубчатого для профнастила	шт.	152	
5	Болт М8х35 DIN 933	шт.	76	
6	Болт М8х20 DIN 933	шт.	304	
7	Шайба 8 DIN 125	шт.	380	
8	Гайка М8 DIN 934	шт.	380	
9	Саморез 5,5х19 DIN 968	шт.	1216	

Инв. № подл. Подп. и дата Взам. инв. № Согласовано

Раскладка кровельных профилированных листов



Спецификация элементов облицовки					
Поз.	Обозначение	Наименование	Кол.	Масса, ед., кг	Примечание
Кровля					
ЛК-1	ГОСТ 24045-2016	H44-1000-0,65	l=9170	114	RAL 9003

Ведомость расходных материалов				
Стены				
Поз.	Наименование	Ед. изм.	Количество	Примечание
1	Саморез кровельный 4,8x38	шт.	3930	
2	Заклепка вытяжная 3 мм.	шт.	48	H-3
3	Герметик фасадный	шт.	8	600 мл
Кровля				
3	Саморез кровельный 4,8x29	шт.	4560	
4	Саморез кровельный 6,3x80	шт.	228	H-5
5	Заклепка вытяжная 3 мм.	шт.	1116	H-2, H-4

Примечания:

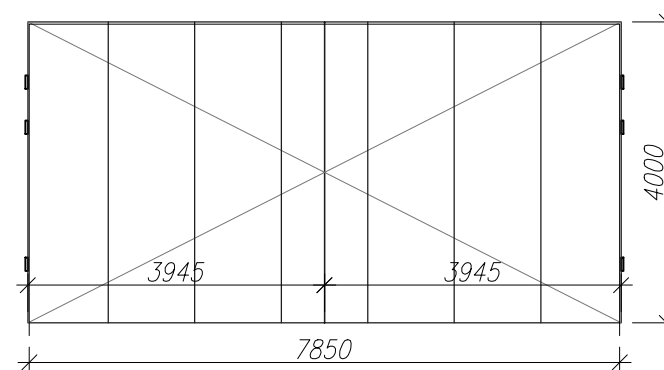
1. Головки метизов применяемых для фасадных работ окрашены в цвет RAL 5005, головки метизов для кровельных работ - оцинкованные.

Инф. № подл. Подп. и дата Взам. инв. № Согласовано

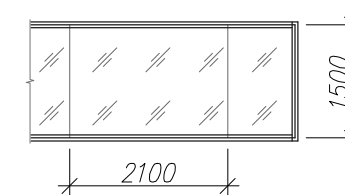
Спецификация элементов заполнения проемов

Поз.	Обозначение	Наименование	Количество по этажам		Масса ед., кг	Примечание
			1 этаж	Всего		
Ворота металлические						
1	ГОСТ 31174-2017	ВМ-1 7850x4000	5	5	шт.	см. прим. п.2, 3
Окна ленточные						
1		О-1 2100x1500	158,79	158,79	м.п.	см. прим. п.1

ВМ-1



О-1



Ведомость фасонных элементов

Поз.	Марка	Схема сечения
1	Н-1	
2	Н-2	
3	Н-3	
4	Н-4	
5	Н-5	

Спецификация фасонных элементов

Поз.	Обозначение	Наименование	Кол.	Масса, ед., кг	Примечание
Фасонные элементы					
Н-1	ГОСТ 30246-2016	ОК П-ЭП-ПЛ-1323 RAL 5005/-ГОСТ 30246-2016 ОЦ ХП-НР-КР-1-0,7x150 ГОСТ 14918	82	шт.	L=2000 мм
Н-2	ГОСТ 30246-2016	ОК П-ЭП-ПЛ-1323 RAL 5005/-ГОСТ 30246-2016 ОЦ ХП-НР-КР-1-0,7x285 ГОСТ 14918	20	шт.	L=2000 мм
Н-3	ГОСТ 30246-2016	ОК П-ЭП-ПЛ-1323 RAL 5005/-ГОСТ 30246-2016 ОЦ ХП-НР-КР-1-0,7x308 ГОСТ 14918	15	шт.	L=2000 мм
Н-4	ГОСТ 30246-2016	ОК П-ЭП-ПЛ-1323 RAL 5005/-ГОСТ 30246-2016 ОЦ ХП-НР-КР-1-0,7x130 ГОСТ 14918	59	шт.	L=2000 мм
Н-5	ГОСТ 30246-2016	ОК Ц15/-ГОСТ 30246-2016 ОЦ ХП-НР-КР-1-0,7x356 ГОСТ 14918	32	шт.	L=2000 мм

Примечания:

- Для светопрозрачного заполнения О-1 применить СПК 2R, толщиной 6 мм. Стандартный лист 2,1x6,0 распилить на детали согласно спецификации.
- В воротах ВМ-1 предусмотреть запорное устройство (засов) по классу взломостойкости не менее В2.
- Оборудовать створки ворот ВМ-1 противосъемными штырями.

Условные обозначения:

▽ - указатель стороны окрашивания изделия

Согласовано

Взам. инв. №

Подп. и дата

Инв. № подл.