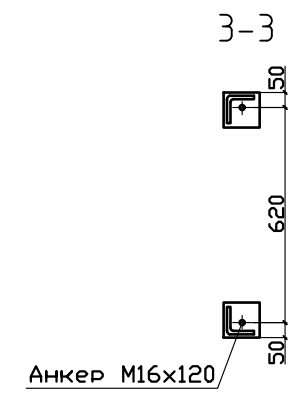
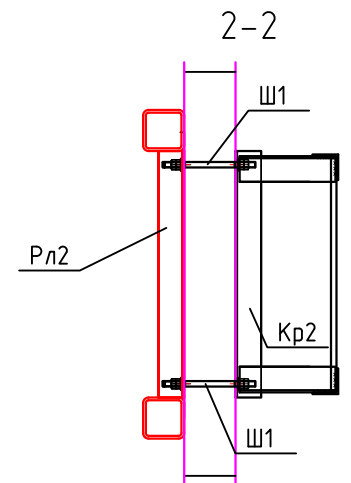
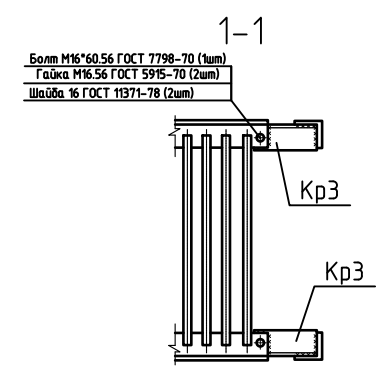
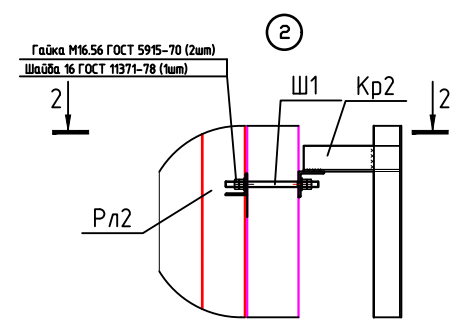
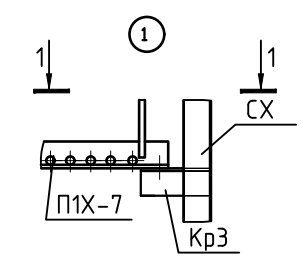
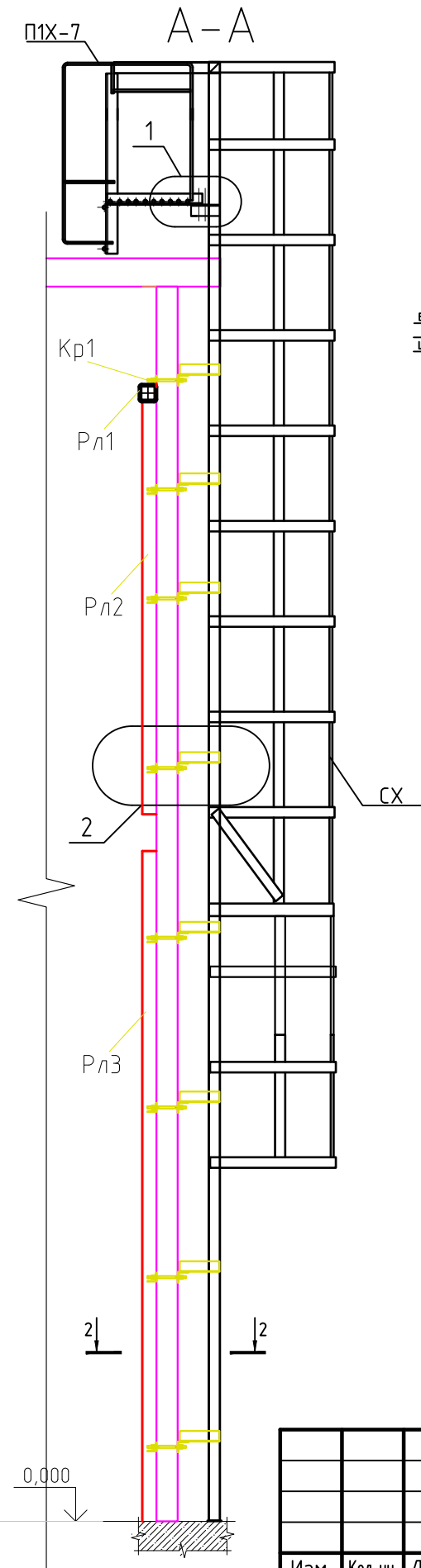
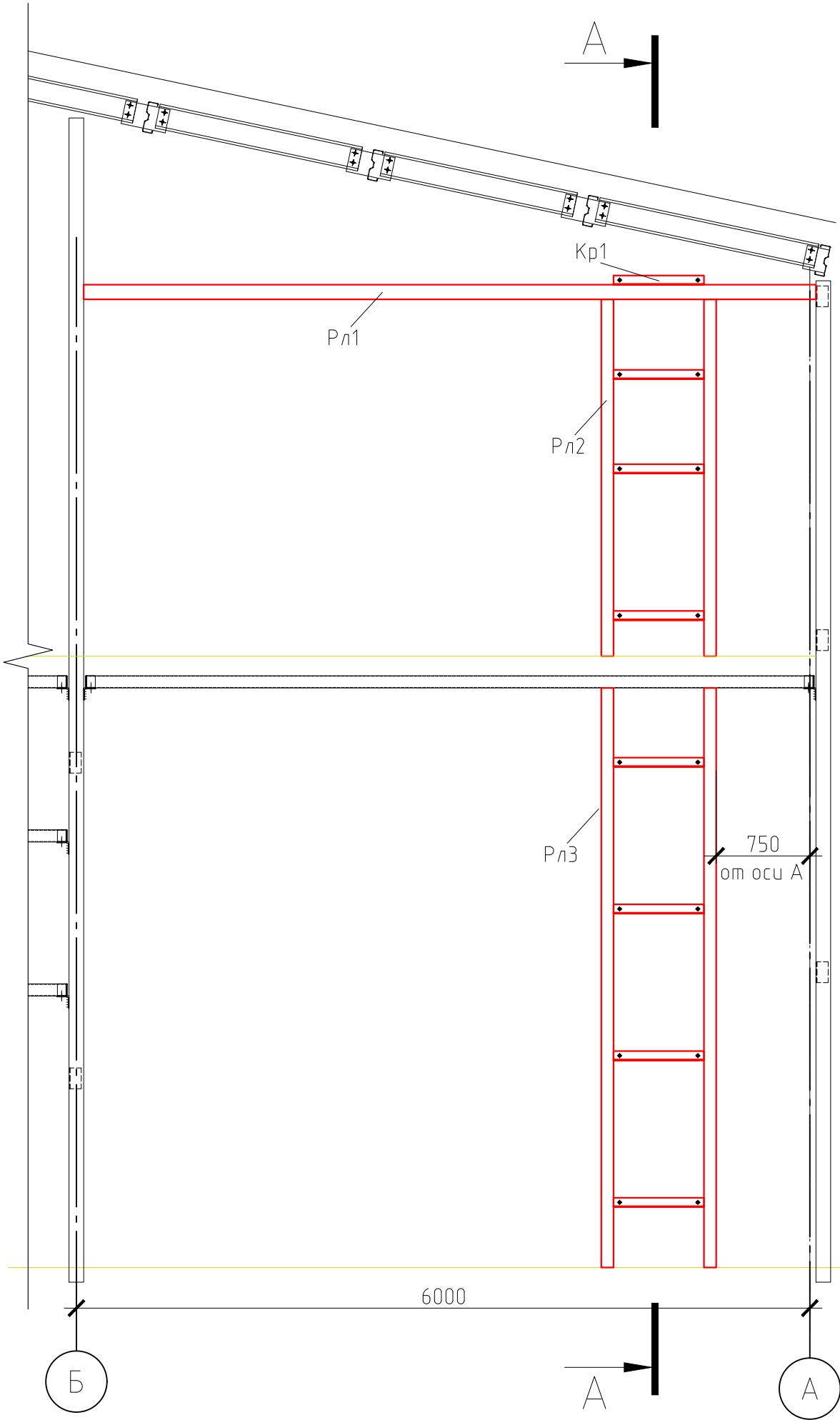


Конструкции лестницы внутри здания в осях Б-А

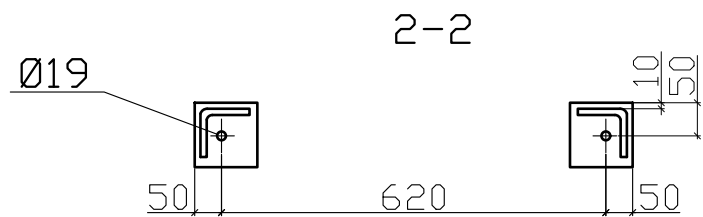
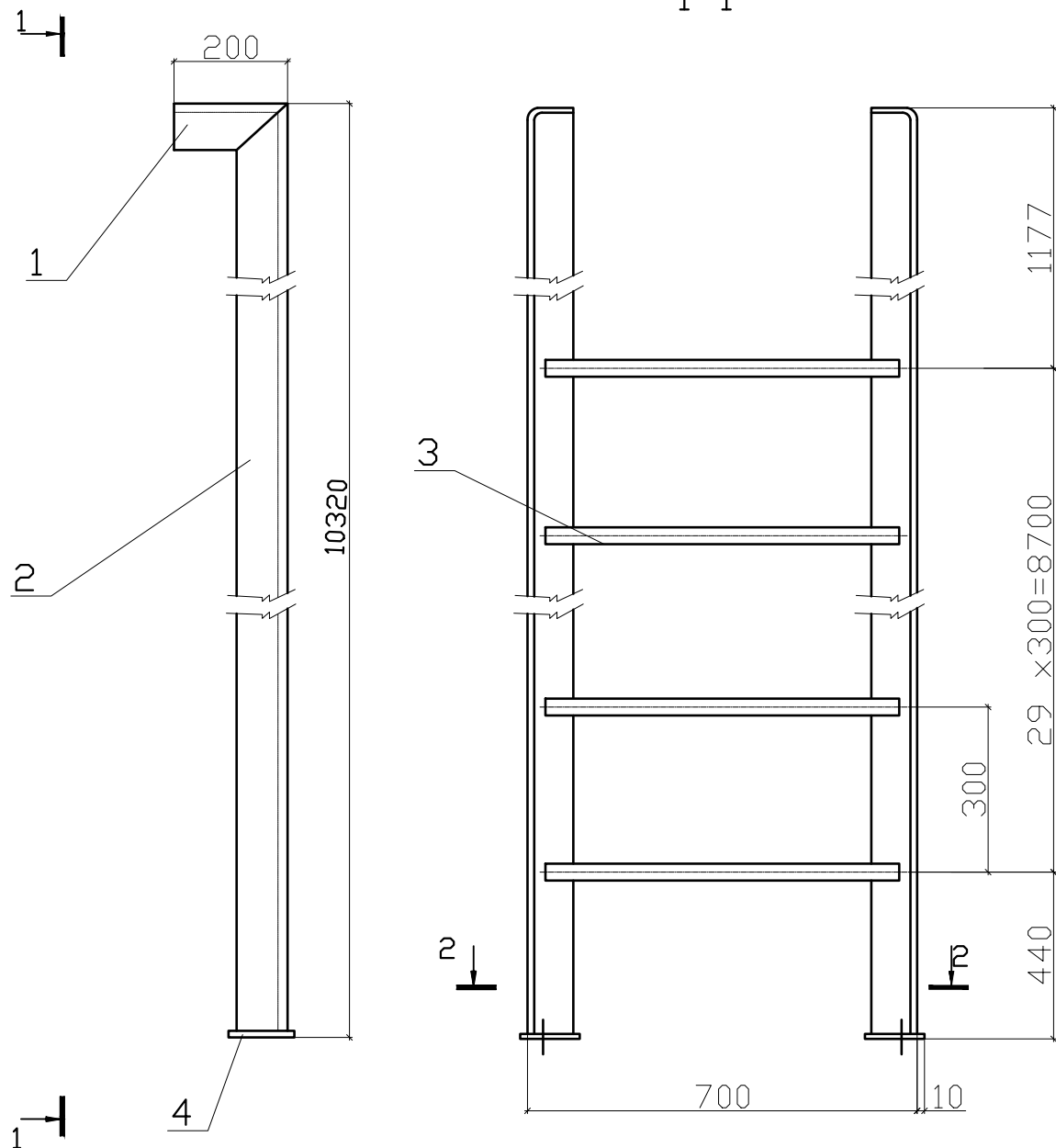


Согласовано

Инв. № подл.	Подп. и дата	Взам. инв. №

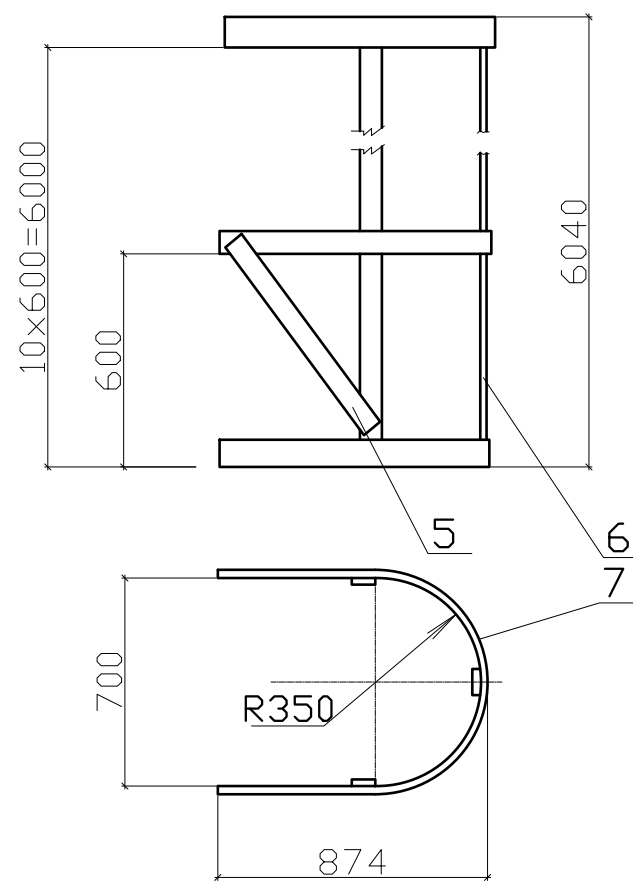
ПС-23-186-023-КМ						
Здание размерами в плане 18x42 в осях, высотой 7,6 м до низа стропильных конструкций						
Изм.	Кол.уч.	Лист	№ док.	Подп.	Дата	
ГИП						
Разработал						
Проверил						
Н.контр.						
Наружная лестница в осях Б-А				Стадия	Лист	Листов
				Р	0	

Стремянка СХ 1-1

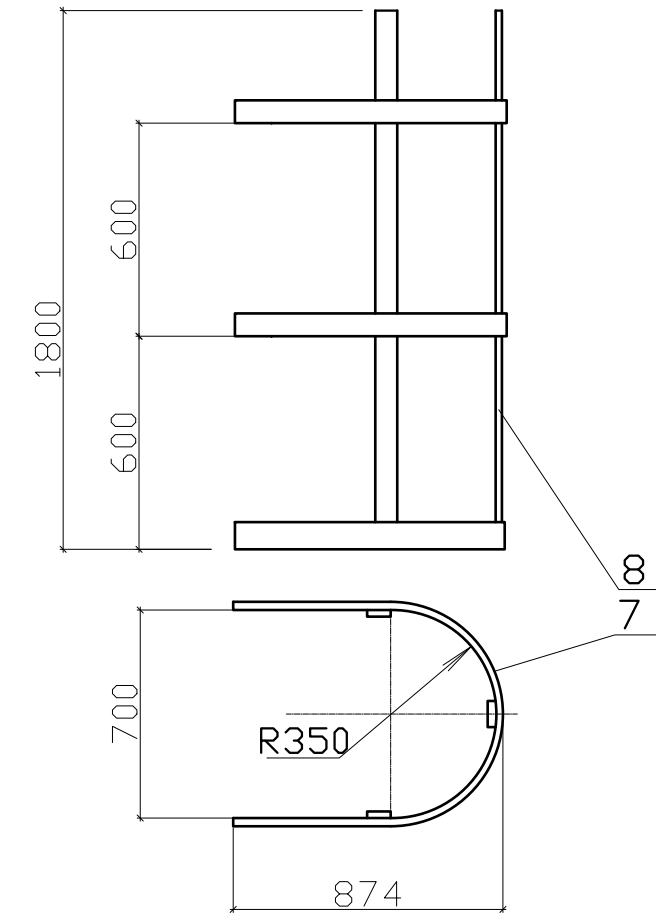


Требуется				
Марка элемента	Кол.		Масса, кг	
	Т	Н	1 марки	Всех
СХ	1		189,5	189,5
ОСХ1	1		54,0	54,0
ОСХ2	1		13,0	13,0
ИТОГО:				256,5

Ограждение стремянки ОСХ1



Ограждение стремянки ОСХ2



Спецификация стали

Марка элемента	№ деп.	Сечение	Длина, мм	Кол - во		Масса, кг			Марка стали	Примечание
				Т	Н	1 деп.	Всех	Марки		
СХ	1	L80x5	200	2		1,4	2,8	189,5	С345	
	2	L80x5	10314	2		69,7	139,4			
	3	круг 20	620	30		1,5	45,0			
	4	-6x100	100	2		0,3	0,6			
	сварные швы (1%)									
ОСХ1	5	-4x40	120	2		0,2	0,4	54,0	С345	
	6	-4x40	6040	3		7,6	22,8			
	7	-4x40	2145	11		2,7	29,7			
	сварные швы (1%)									
ОСХ2	8	-4x40	1800	3		2,2	6,6	13,0	С345	
	7	-4x40	2145	2		2,7	5,4			
	сварные швы (1%)									

Выборка металла (сталь по ГОСТ 27772-88)

№ п/п	профиль	масса, камарка стали	С345
1	L80x5	27,0	
2	круг 20	37,0	
3	-4	63,0	
Итого:		256,5	

Общие данные см лист1.

Согласовано

Взам. инв. №

Подп. и дата

Инв. № подл.

ПС-23-186-023-КМ

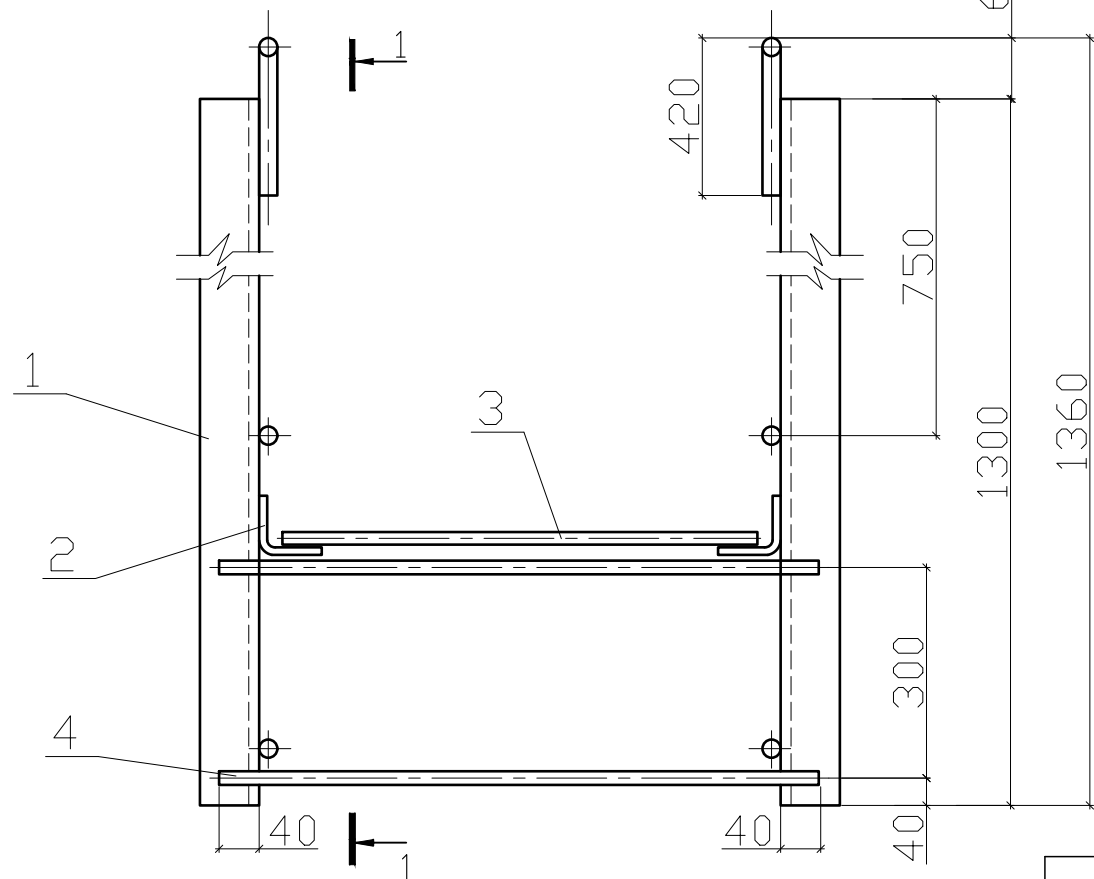
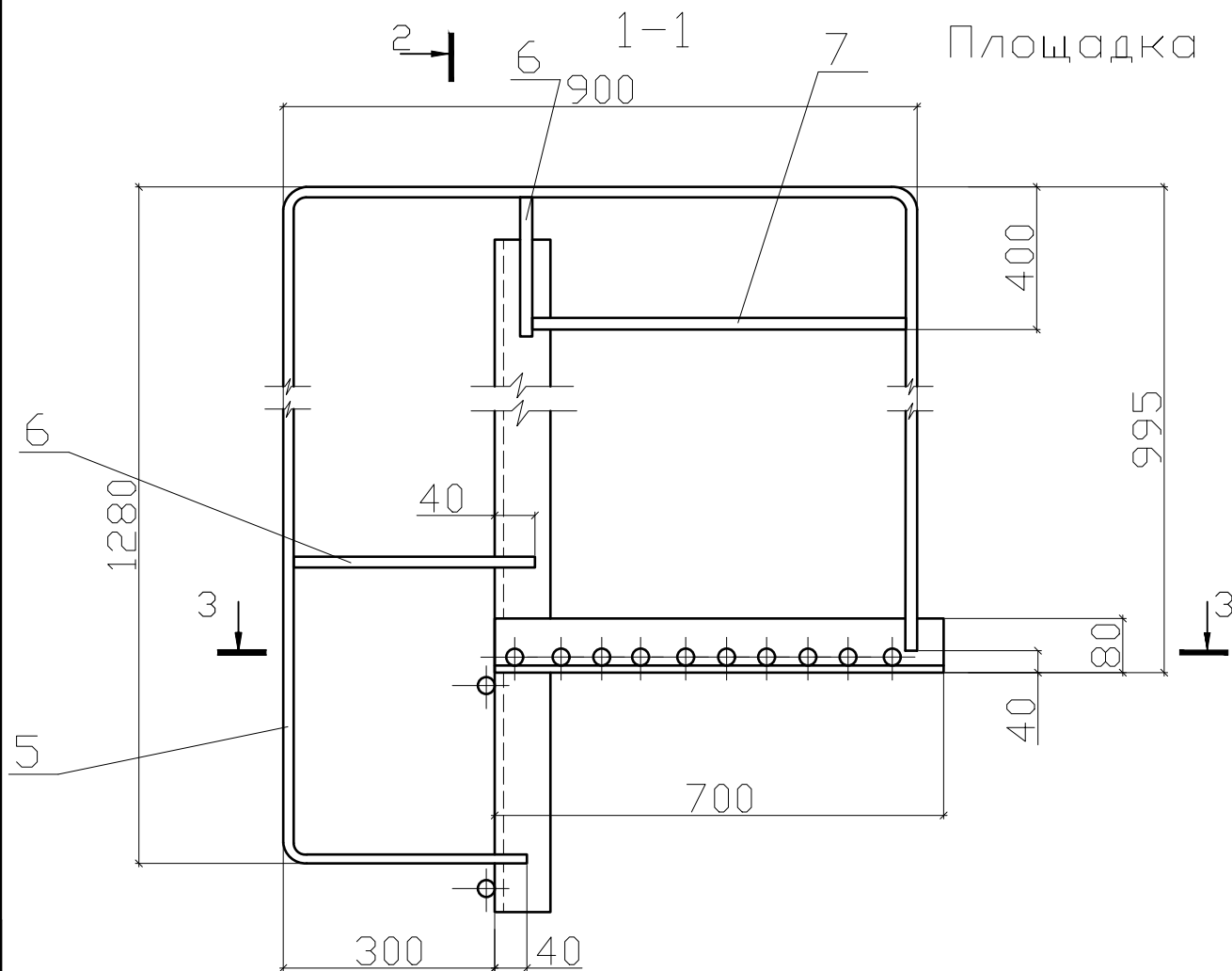
Здание размерами в плане 18x42 в осях, высотой 7,6 м до низа стропильных конструкций

Изм.	Кол. уч.	Лист	№ док.	Подп.	Дата
ГИП					
Разработал					
Проверил					
Н.контр.					

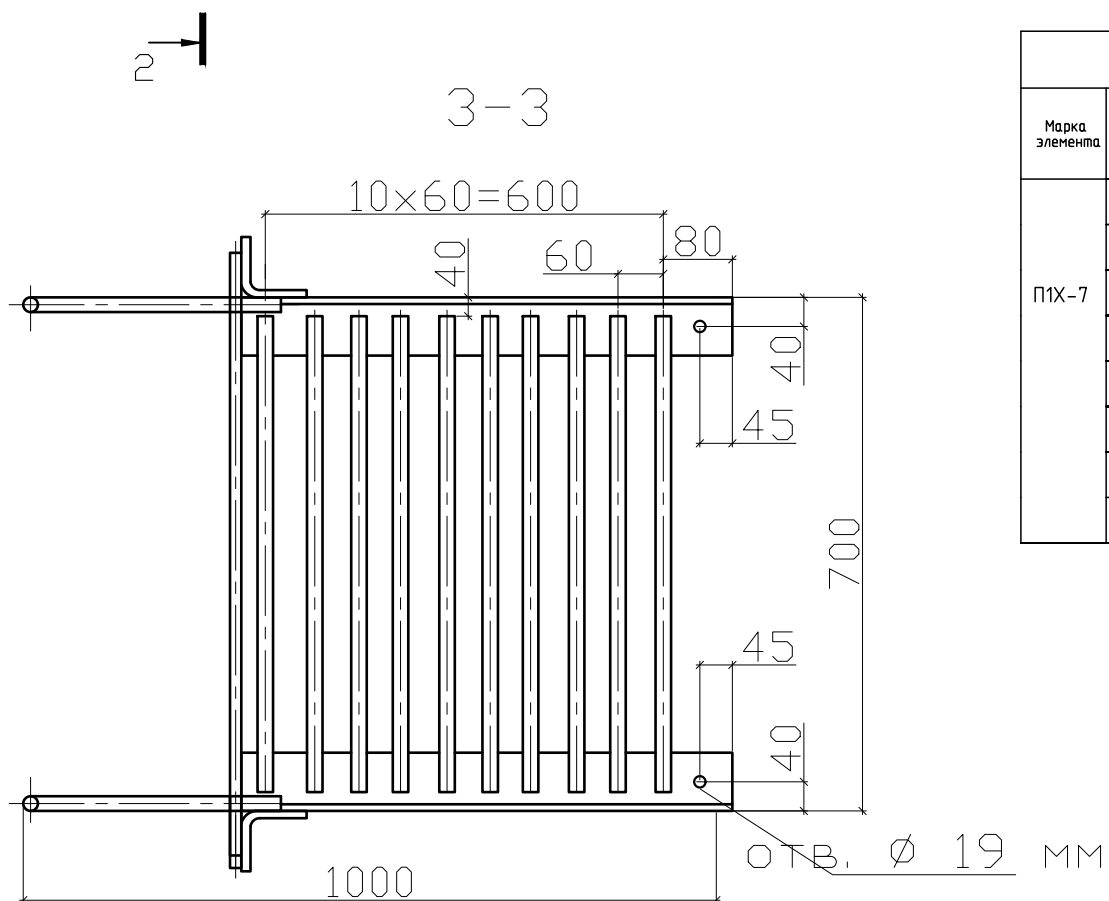
Стадия	Лист	Листов
Р	0	

Стремянка СХ, ограждение ОСХ1, ОСХ2

Площадка переходная П1Х-7
2-2



Выборка металла (сталь по ГОСТ 27772-88)			
№ п/п	профиль	масса, камарка стали	С345
1	L80x5	27,0	
2	круг 20	37,0	
Итого:		64,0	



Спецификация стали										
Марка элемента	№ дет.	Сечение	Длина, мм	Кол - во		Масса, кг			Марка стали	Примечание
				Т	Н	1 дет	Всех	Марки		
П1Х-7	1	L80x5	1300	2		8,8	17,6	64,0	С345	
	2	L80x5	700	2		4,7	9,4			
	3	круг 20	620	10		1,5	15,0			
	4	круг 20	780	2		1,9	3,8			
	5	круг 20	2265	2		5,6	11,2			
	6	круг 20	320	4		0,8	3,2			
	7	круг 20	600	2		1,5	3,0			
сварные швы (1%)							0,8			

Марка элемента	Кол.		Масса, кг	
	Т	Н	1 марки	Всех
П1Х-7	1		64,0	64,0
ИТОГО:				64,0

Общие данные см лист1.

Согласовано			
Взам. инв. №			
Подп. и дата			
Инв. № подл.			

						ПС-23-186-023-КМ			
						Здание размерами в плане 18x42 в осях, высотой 7,6 м до низа стропильных конструкций			
Изм.	Кол.уч.	Лист	№ док.	Подп.	Дата				
ГИП						Стадия		Лист	Листов
						Р	0		
Разработал						Площадка переходная П1Х			
Проверил									
Н.контр.									