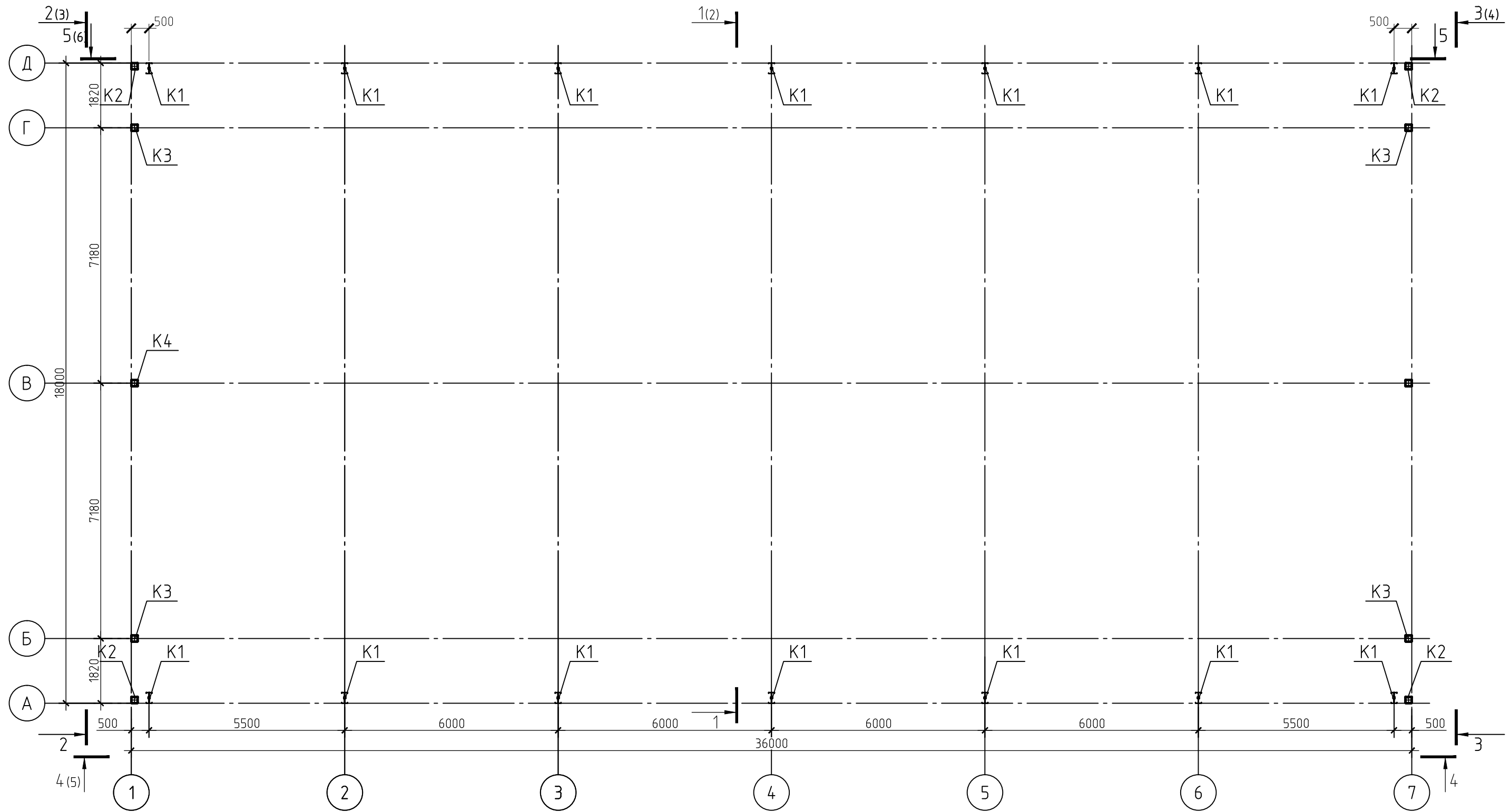


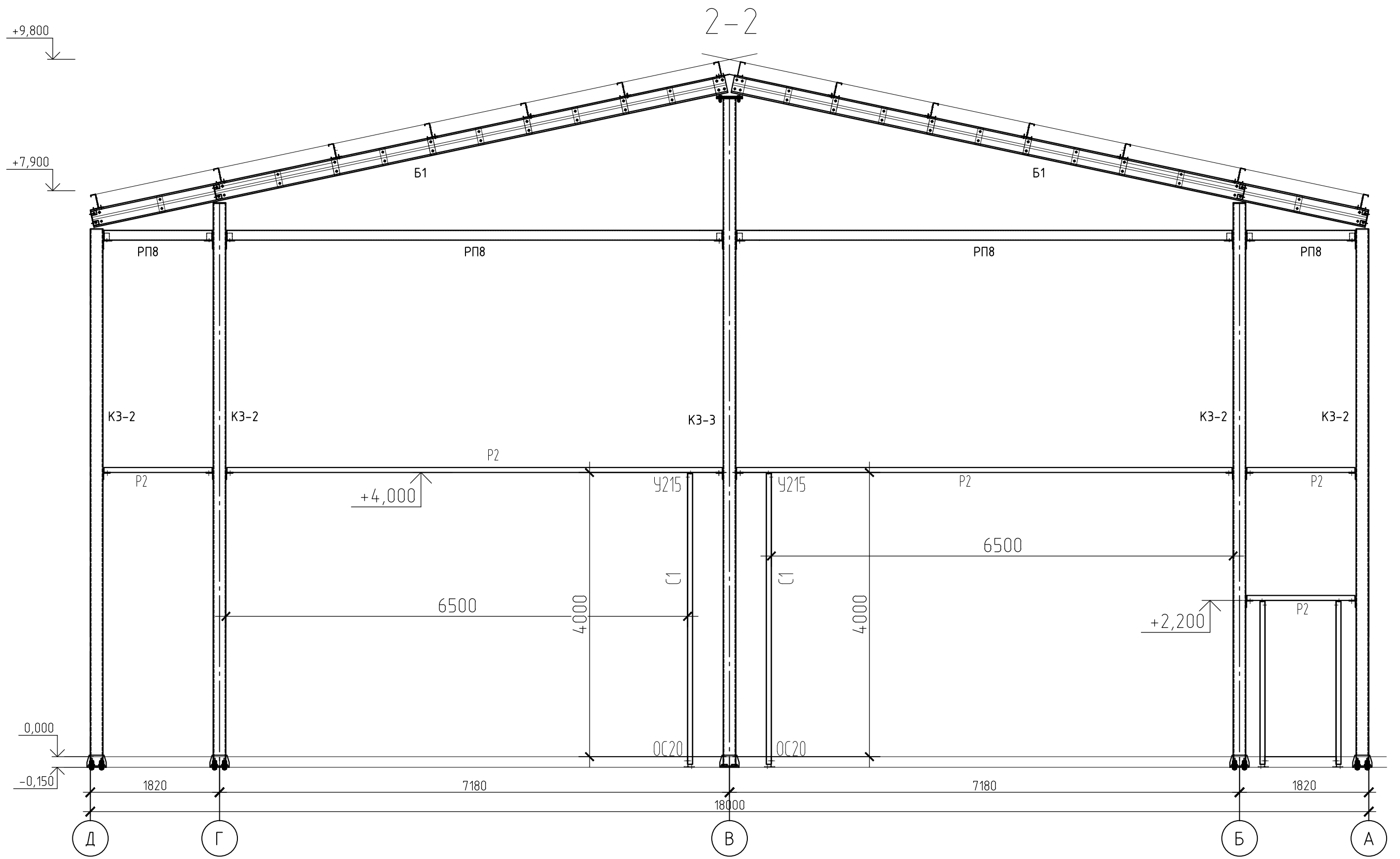
Схема расположения колонн на отм. 0,000



1. Общие данные см лист 1.

						ПС-23-177-004-Т3		
						Здание размерами в плане 18х36 м., высотой 6 м. до низа стропильных конструкций		
Изм.	Кол. уч.	Лист	№ док.	Подп.	Дата			Стадия
ГИП								Р
								Лист
								1
								Листов
Разработал						Схема расположения колонн на отм. 0,000		
Проверил								
Н.контр.								

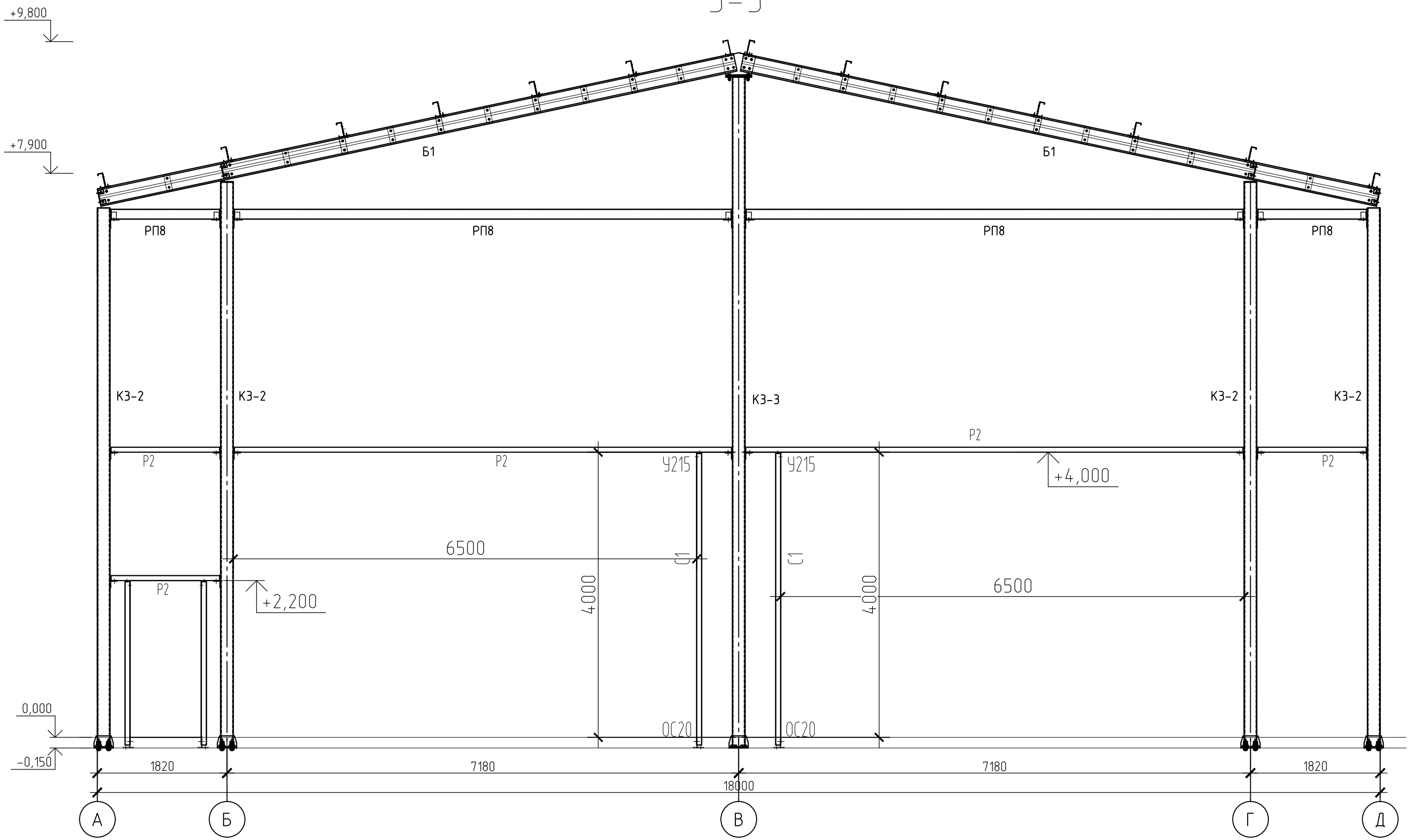
Согласовано	
Инв. № подл.	Подп. и дата
Взам. инв. №	



Согласовано	
Взам. инв. №	
Подп. и дата	
Инв. № подл.	

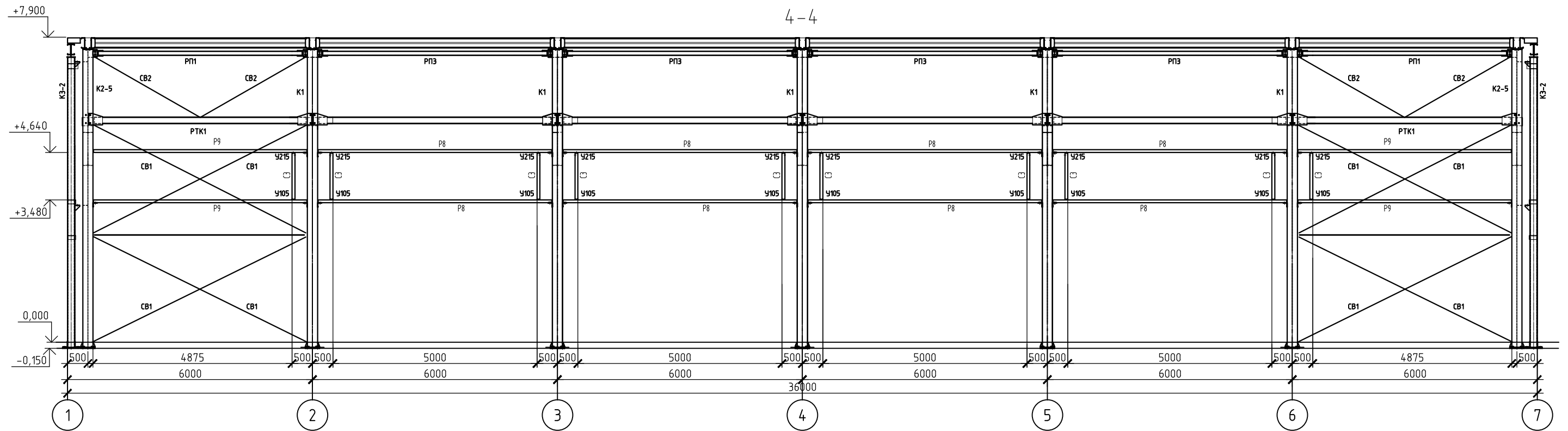
ПС-23-177-004-Т3					
Здание размерами в плане 18x36 в осях, высотой 6,0 м до низа стропильных конструкций					
Изм.	Кол. уч.	Лист	№ док.	Подп.	Дата
ГИП					
				Стадия	Лист
				Р	3
Разработал				Вид 2-2	
Проверил					
Н.контр.					
Копировал					

3-3



Согласовано	
Взам. инв. №	
Подп. и дата	
Инв. № подл.	

						ПС-23-177-004-Т3			
						Здание размерами в плане 18х36 в осях, высотой 6,0 м до низа стропильных конструкций			
Изм.	Кол. уч.	Лист	№ док.	Подп.	Дата		Стадия	Лист	Листов
ГИП							Р	4	
Разработал						Вид 3-3			
Проверил									
Н.контр.									

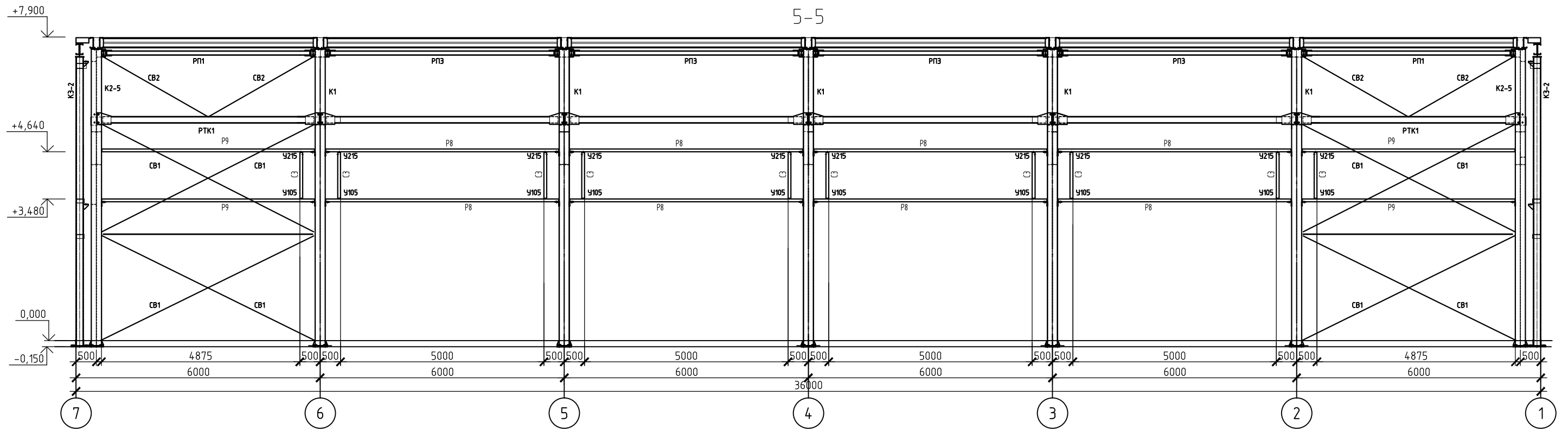


Согласовано		
Инв. № подл.	Подп. и дата	Взам. инв. №

1. Общие данные см лист 1.

						ПС-23-177-004-Т3			
						Здание размерами в плане 18x36 в осях, высотой 6,0 м до низа стропильных конструкций			
Изм.	Кол. уч.	Лист	№ док.	Подп.	Дата		Стадия	Лист	Листов
ГИП							Р	5	
Разработал						Вид 4-4			
Проверил									
Н.контр.									
Копировал							А3		

5-5

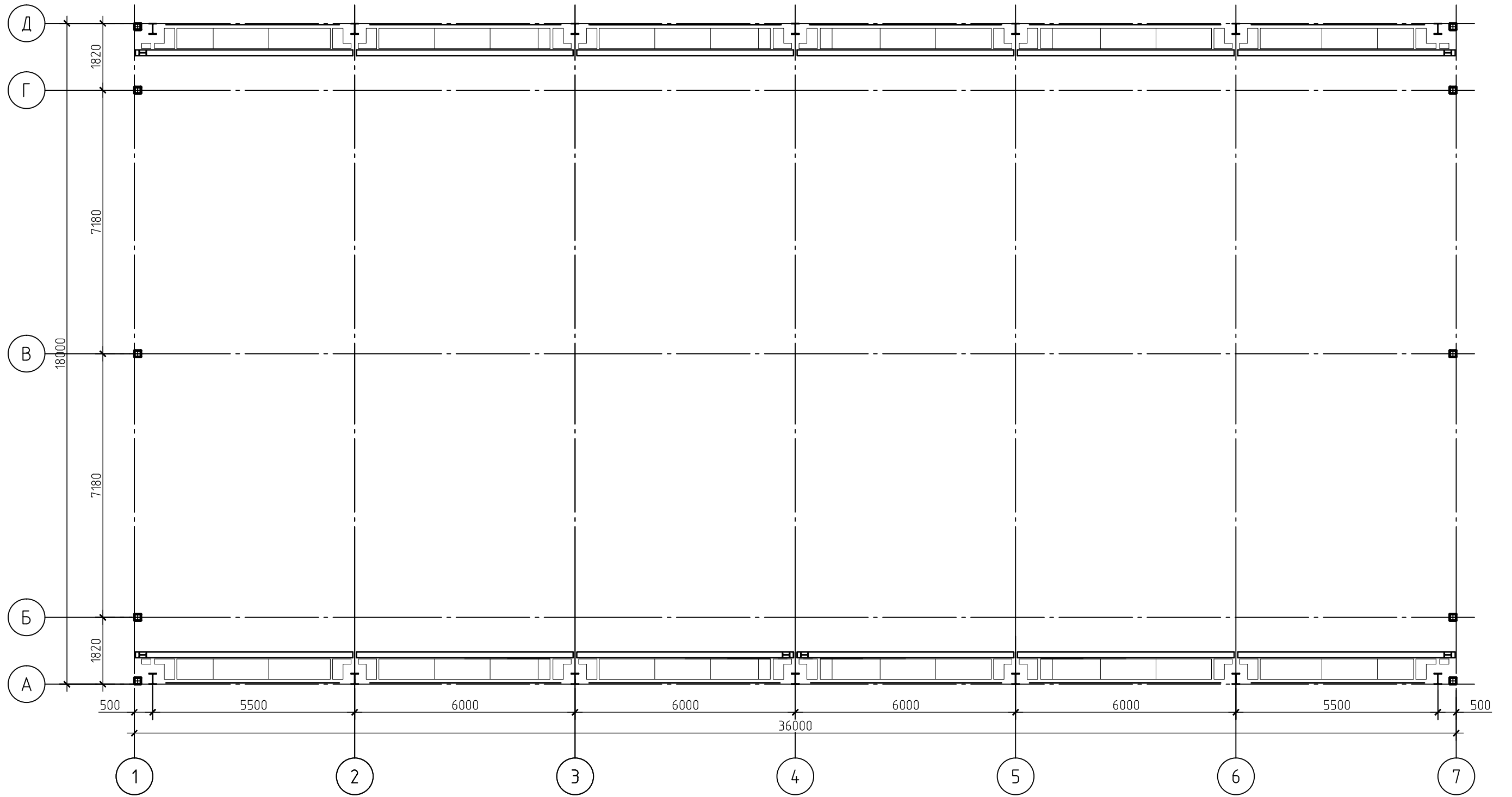


Согласовано			
Инв. № подл.	Подп. и дата	Взам. инв. №	

1. Общие данные см лист 1.

						ПС-23-177-004-Т3			
						Здание размерами в плане 18x36 в осях, высотой 6,0 м до низа стропильных конструкций			
Изм.	Кол.уч.	Лист	№ док.	Подп.	Дата		Стадия	Лист	Листов
ГИП							Р	6	
Разработал						Вид 5-5			
Проверил									
Н.контр.									

Схема расположения подкрановых балок и тормозных конструкций

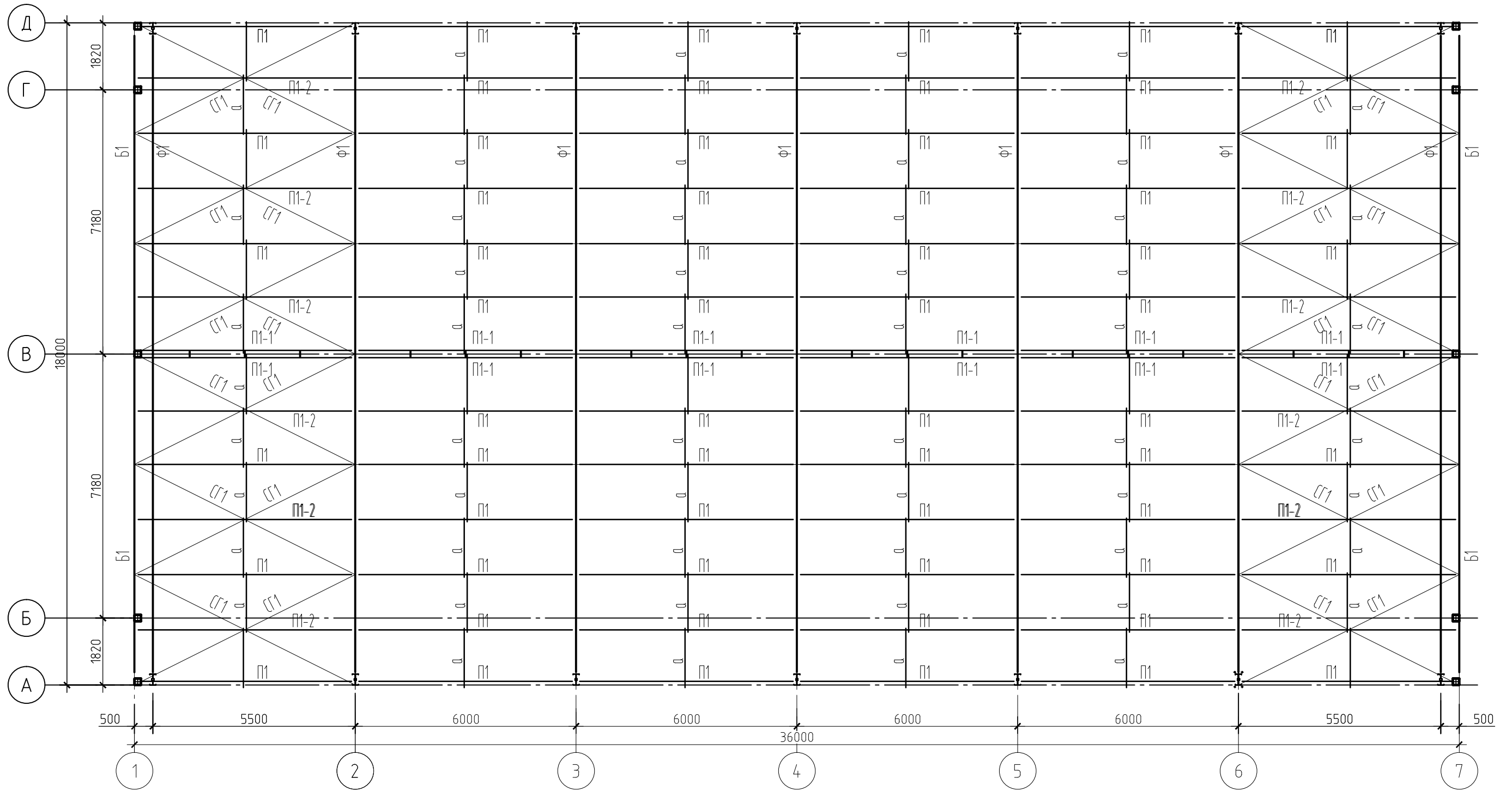


1. Общие данные см лист 1.

Согласовано		Взам. инв. №
Инв. № подл.	Подп. и дата	

						ПС-23-177-004-Т3		
						Здание размерами в плане 18х36 м., высотой 6 м. до низа стропильных конструкций		
Изм.	Кол. уч.	Лист	№ док.	Подп.	Дата	Стадия	Лист	Листов
ГИП						Р	7	
Разработал						Схема расположения подкрановых балок и тормозных конструкций		
Проверил								
Н.контр.								

Схема расположения элементов покрытия



Согласовано				
Инв. № подл.	Подп. и дата	Взам. инв. №		

1. Общие данные см лист1.

ПС-23-177-004-Т3					
Быстровозводимое здание размерами в плане 18х36 м., высотой 6 м. до низа стропильных конструкций					
Изм.	Кол.уч.	Лист	№ док.	Подп.	Дата
ГИП					
				Стадия	Лист
				Р	8
Разработал				Схема расположения элементов покрытия	
Проверил					
Н.контр.					